

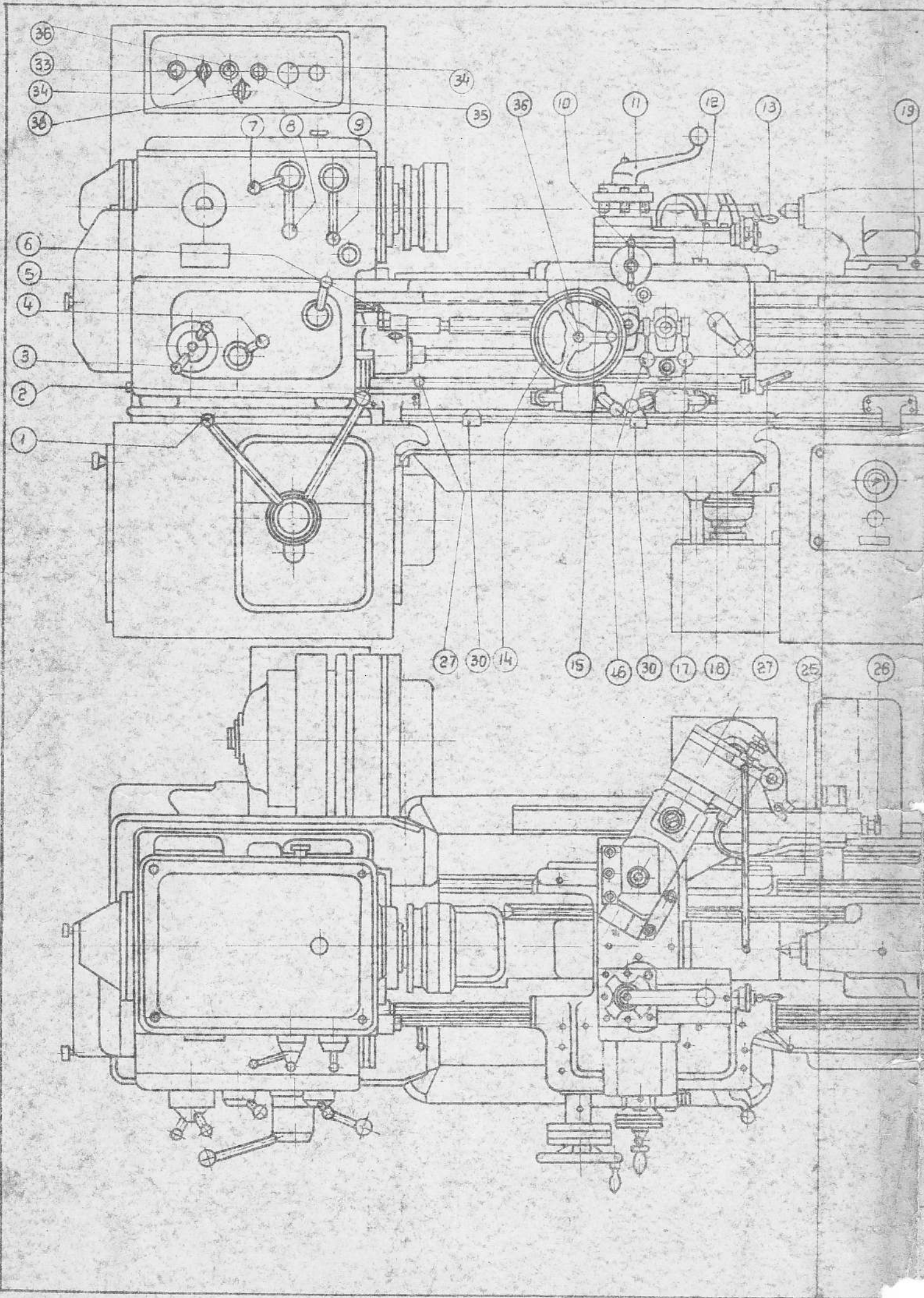
ОРДЕНА ТРУДОВОГО КРАСНОГО ЗНАМЕНИ  
СРЕДНЕВОЛЖСКИЙ  
СТАНКОСТРОИТЕЛЬНЫЙ ЗАВОД

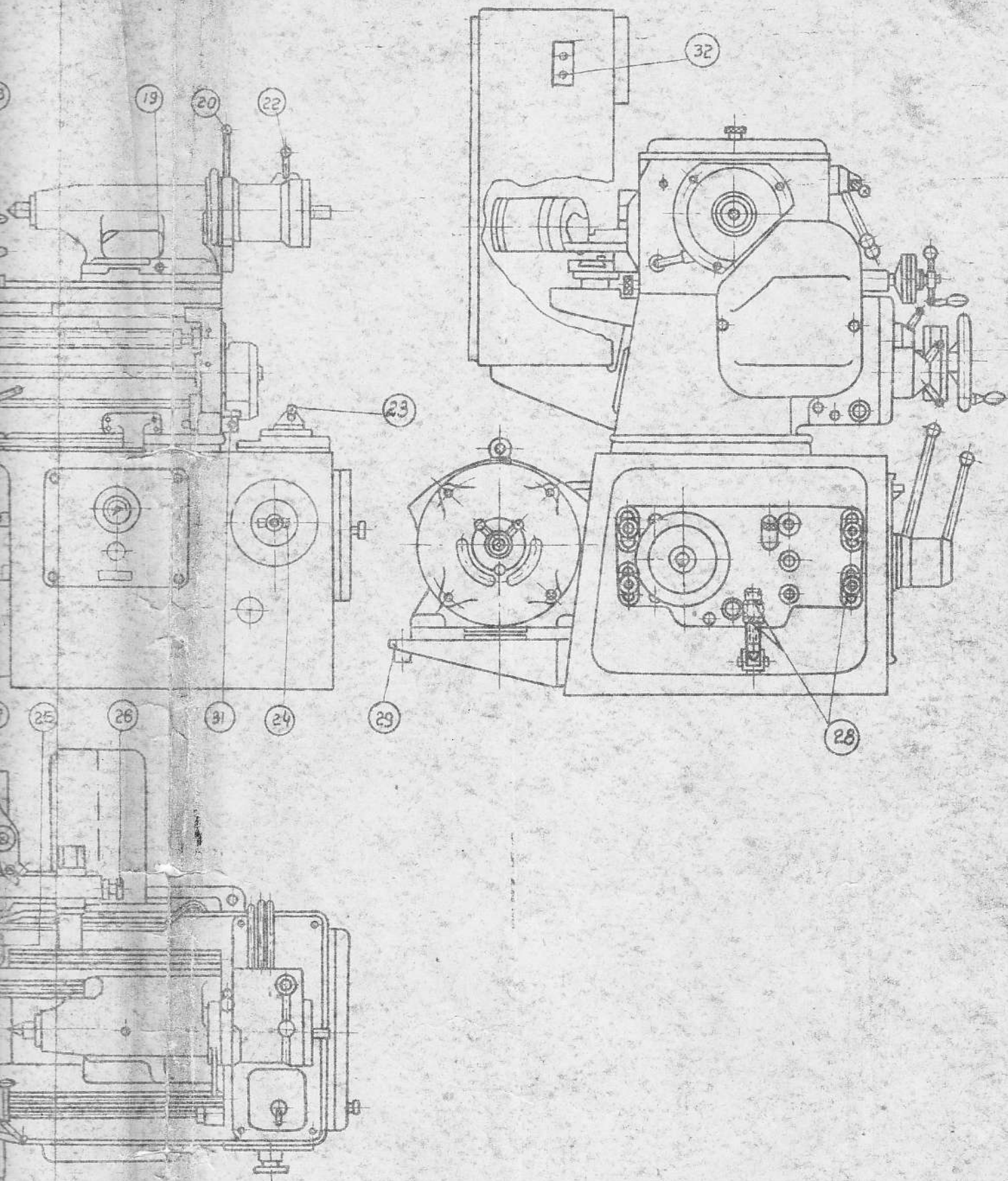
# ТОКАРНЫЙ ПОЛУАВТОМАТ



г. Куйбышев

Копия Верна. № 11 48.





Средне-Волжский  
Станкозавод  
г. Куйбышев

Токарный полуавтомат  
Руководства к станку

Модель 1А616С	№ докум.
Лист 15	Вс. л. 54