

ПОЛУАВТОМАТ ЗАТОЧНЫЙ С ЧПУ ДЛЯ ЗУБОРЕЗНЫХ
ГОЛОВЕК ВЫСКОЙ ТОЧНОСТИ

МОДЕЛЬ 3М666ВФ2

РУКОВОДСТВО ПО ЭКСПЛУАТАЦИИ

3М666ВФ2.00.000 РЭ

СОДЕРЖАНИЕ

	Лист
1. Общие сведения о полуавтомате	3
2. Основные технические данные и характеристика	5
3. Комплект поставки	16
4. Указания мер безопасности	25
5. Состав полуавтомата	28
6. Устройство, работа полуавтомата и его составных частей	31
7. Гидро- и пневмосистема и смазочная система	73
8. Порядок установки	93
9. Порядок работы	99
10. Характерные неисправности и методы их устранения	110
11. Особенности разборки и сборки при ремонте	111
12. Свидетельство о приемке	112
13. Сведения о консервации и упаковке	141
14. Указания по техническому обслуживанию, эксплуатации и ремонту	143

Приложение:

- 3М666ВФ2.00.000 РЭ1 "Полуавтомат заточной с ЧПУ для зуборезных головок, высокой точности. Руководство по эксплуатации. Электрооборудование."
- 3М666ВФ2.00.000 РЭ2 "Полуавтомат заточной с ЧПУ для зуборезных головок, высокой точности. Руководство по эксплуатации. Таблицы настройки."
- 3М666ВФ2.00.000 РЭ3 "Полуавтомат заточной с ЧПУ для зуборезных головок, высокой точности. Руководство по эксплуатации. Материалы по запасным частям и быстроизнашиваемым деталям".

3М666ВФ2.00.000 РЭ				
изм.	Лист	№ докум.	Подп.	Дата
Разраб.				
Пров.				
Вед. конст.				
Н. контр.				
Полуавтомат заточной с ЧПУ для зуборезных головок, высокой точности. Руководство по эксплуатации.				
		Лит.	Лист	Листов
			2	145
ВЗЗС им. XXII съезда КПСС				

Министерство станкостроительной и инструментальной промышленности
С С С Р

Витебский Ордена Трудового Красного Знамени
завод заточных станков им. XII съезда КПСС

УСТРОЙСТВО УПРАВЛЕНИЯ

МОДЕЛЬ ЭУЗ6-804

Руководство по эксплуатации

ЭУЗ6-804.00.000 РЭ

№ п. и дата	Взам. инв. №	Инв. № вкл.	Листы и дата

СО Д Е Р Ж А Н И Е

	Стр.
I. ВВЕДЕНИЕ	3
2. НАЗНАЧЕНИЕ	6
3. ТЕХНИЧЕСКИЕ ДАННЫЕ	7
4. СОСТАВ УСТРОЙСТВА	9
5. СТРУКТУРНАЯ СХЕМА УСТРОЙСТВА	II
6. РАБОТА СОСТАВНЫХ ЧАСТЕЙ УСТРОЙСТВА	13
7. СИСТЕМА МИКРОКОМАНД	21
8. ПРИНЦИП РАБОТЫ УСТРОЙСТВА	26
9. ПОРЯДОК РАБОТЫ, ПРОВЕРКА УСТРОЙСТВА И ПОИСК НЕИСПРАВНОСТЕЙ	28
10. ОБЩИЕ УКАЗАНИЯ И УКАЗАНИЯ МЕР БЕЗОПАСНОСТИ	29
II. Комплект поставки	30
12. ТЕХНИЧЕСКОЕ ОБСЛУЖИВАНИЕ	32
13. СВИДЕТЕЛЬСТВО О ПРИЕМКЕ	33

	ЭУ36-804.00.000 РЭ							
изм.	Лист	Подп.						
Разраб.	<i>Тышкин</i>	Дата						
Пров.	<i>Бакулис</i>							
Вед. конст.	<i>Бакулис</i>							
Н. контр.	<i>Мороз</i>							
Утв.	<i>Баранов</i>							
Электрооборудование Устройство управления Руководство по эксплуатации		<table border="1" style="width: 100%; border-collapse: collapse;"> <tr> <th>Лист</th> <th>Лист</th> <th>Листов</th> </tr> <tr> <td style="text-align: center;">1</td> <td style="text-align: center;">2</td> <td style="text-align: center;">33</td> </tr> </table>	Лист	Лист	Листов	1	2	33
Лист	Лист	Листов						
1	2	33						
		ВЗЭС им. XXII съезда КПС						

ПОЛУАВТОМАТ ЗАТОЧНОЙ С ЧПУ ДЛЯ
ЗУБОРЕЗНЫХ ГОЛОВOK, ВЫСОКОЙ ТОЧНОСТИ
МОДЕЛЬ ЗМ666ВФ2

Руководство по эксплуатации
Электрооборудования
ЗМ666ВФ2.00.000 РЭ1

СО Д Е Р Ж А Н И Е

1. Характеристика электрооборудования	3
2. Система питания	16
3. Первоначальный пуск	17
4. Описание режимов работы	18
5. Описание системы программного управления	19
6. Блокировки	22
7. Система сигнализации	23
8. Защита	24
9. Указание мер безопасности	24
10. Важнейшие неисправности и способы их устранения	25

3М666ВФ2.00.000 РЭ1								
изм.	Лист	№ докум.	Подп.	Дата				
Разраб.		БРНЛВВ	<i>[Signature]</i>	22.02.23	Электрооборудование. Полуавтомат заточной с ЧПУ для зубрезных головок вы- сокой точности. Руководство по эксплуатации	Лит	Лист	Листов
Пров.		Цуранов	<i>[Signature]</i>	-/-		А	2	58
Принял.		Цуранов	<i>[Signature]</i>	-/-		СКБ ЗШ и ЗС		
Н. контр		Клепиков	<i>[Signature]</i>	-/-				
И. отв.		Цуранов	<i>[Signature]</i>	-/-				

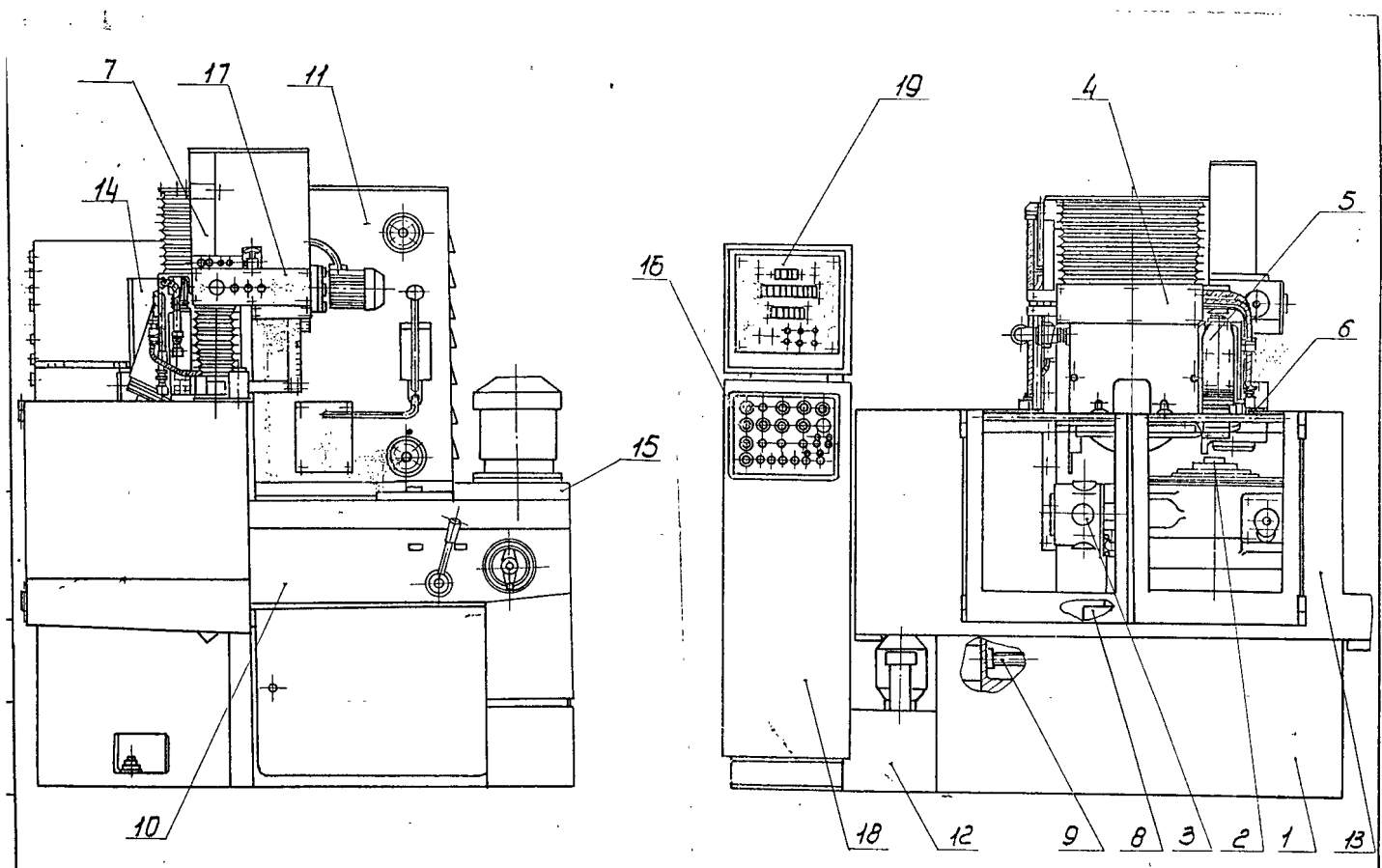


Рис. 11 Fig. 11

3M666BΦ2.00.000PЭ		Лист
Вен. АСТ № 000000 Подп. дата		30