

Г. И. Левченко /
БИЗ

В. С. Сидоров
3/11-76

ИИВ № 005003

ЗУБО- СТРОГАЛЬНЫЙ ПОЛУ- АВТОМАТ

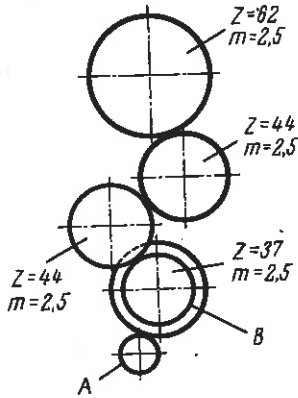
БПЗБП



СТАНКОИМПОРТ СССР · МОСКВА

Сменные шестерни гитары скоростей

| Модуль, мм. | Ширина обода, мм | Диаметр | Материал | Число зубьев |
|-------------|------------------|---------|-----------|--|
| 2 | 20 | 22А | Сталь 40Х | 29; 34; 39; 45; 50; 56; 61; 66 (8 шестерен) |



Формула настройки гитары числа двойных ходов:

$$n = \frac{V \cdot 1000}{2(\beta + c)}$$

где n - число двойных ходов;
 V - скорость резания, м/мин;
 β - длина зуба;
 c - перебег реза.

Рис. 8. Эскиз гитары скорости.

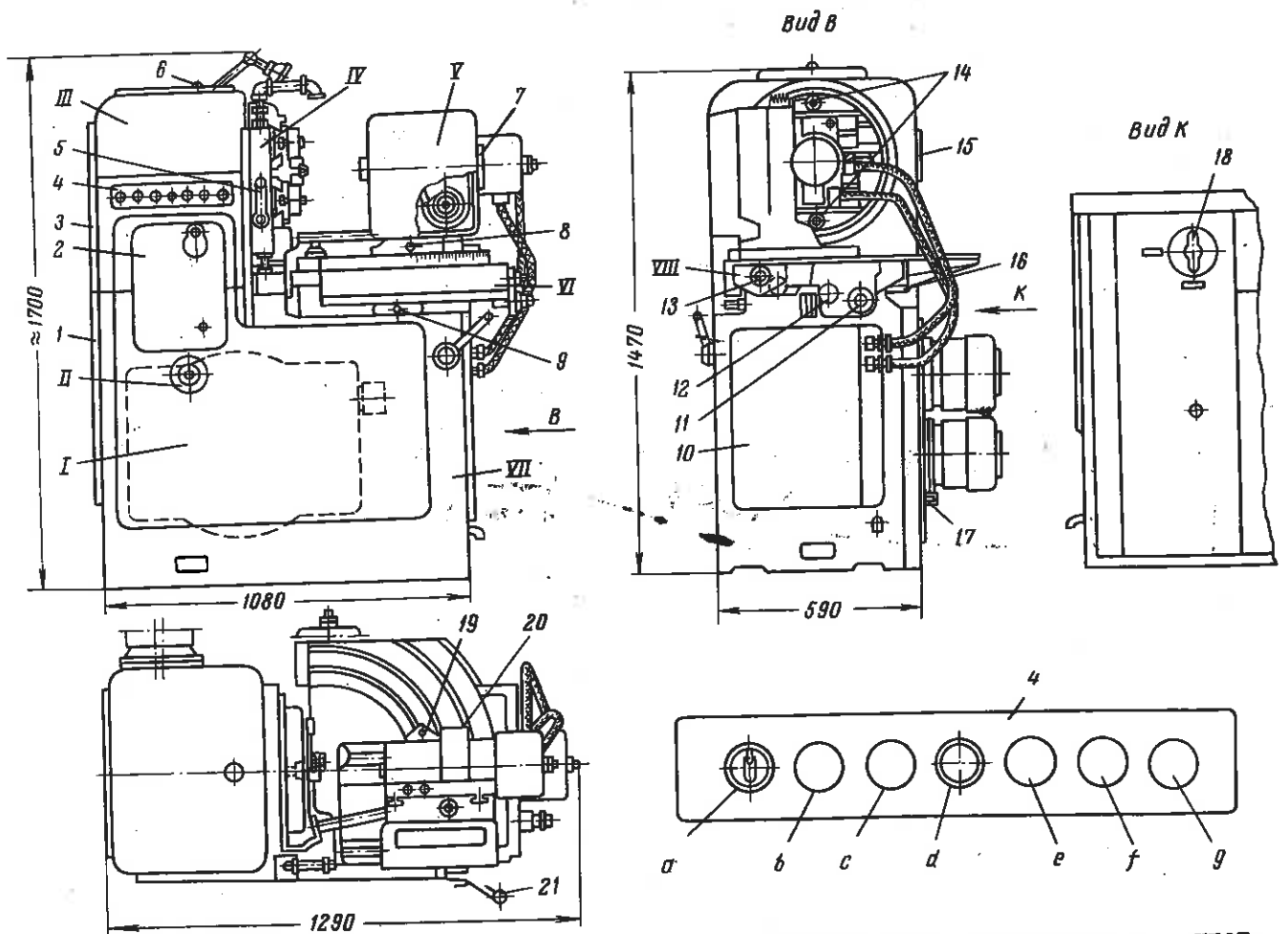


Рис. 9. Общий вид станка: а - тумблер освещения; б - кнопка пуска гидравлики; с - кнопка останова гидравлики; д - сигнальная лампа включения станка; е - кнопка пуска рабочего хода; ф - кнопка толчка рабочего хода; г - кнопка останова рабочего хода.

СОДЕРЖАНИЕ
Руководство по эксплуатации

| | |
|---|----|
| Назначение и область применения | 3 |
| Распаковка и транспортировка | 4 |
| Фундамент, монтаж, установка | 4 |
| Паспорт | 5 |
| Основные данные | 5 |
| Дополнительные данные | 7 |
| Основные группы станка | 11 |
| Органы управления | 11 |
| Спецификация зубчатых и червячных колес и червяков | 11 |
| Спецификация подшипников | 15 |
| Ведомость комплектации | 16 |
| Краткое описание | 17 |
| Описание кинематической схемы | 18 |
| Электрооборудование | 20 |
| Гидропривод | 27 |
| Смазка | 29 |
| Подготовка к первоначальному пуску | 31 |
| Первоначальный пуск | 31 |
| Наладка | 32 |
| Регулировка | 39 |
| Инструмент | 41 |
| Автоматический счетчик циклов | 42 |
| Инструкция по расчету и нарезанию | |
| Основные положения | 45 |
| Терминология и обозначения | 45 |
| Общие указания по расчету основных размеров конических колес и наладочных установок | 46 |
| Определение основных размеров конических колес | 47 |
| Основные положения | 47 |
| Пояснения к расчетному листу А | 49 |
| Пояснения к расчетному листу АА | 49 |
| Расчетный лист А | 50 |
| Расчетный лист АА | 51 |
| Расчет наладочных установок | 55 |
| Пояснения к расчетному листу ВС | 55 |
| Расчетный лист ВС | 57 |
| Сменные шестерни гитар деления | 58 |
| Карта наладки | 63 |
| Правила заполнения карты наладки | 64 |
| Исправление профиля зуба | 64 |
| Исправление продольного касания | 64 |
| Исправление профильного касания | 65 |