

С С С Р

МИНИСТЕРСТВО ХИМИЧЕСКОГО И НЕФТЯНОГО МАШИНОСТРОЕНИЯ
В/О "РЕЗИНОПЛАСТМАШ"

К о с т р о м с к о й

завод полимерного машиностроения имени Л.Б. Красина

П А С П О Р Т

И РУКОВОДСТВО ПО МОНТАЖУ И ЭКСПЛУАТАЦИИ

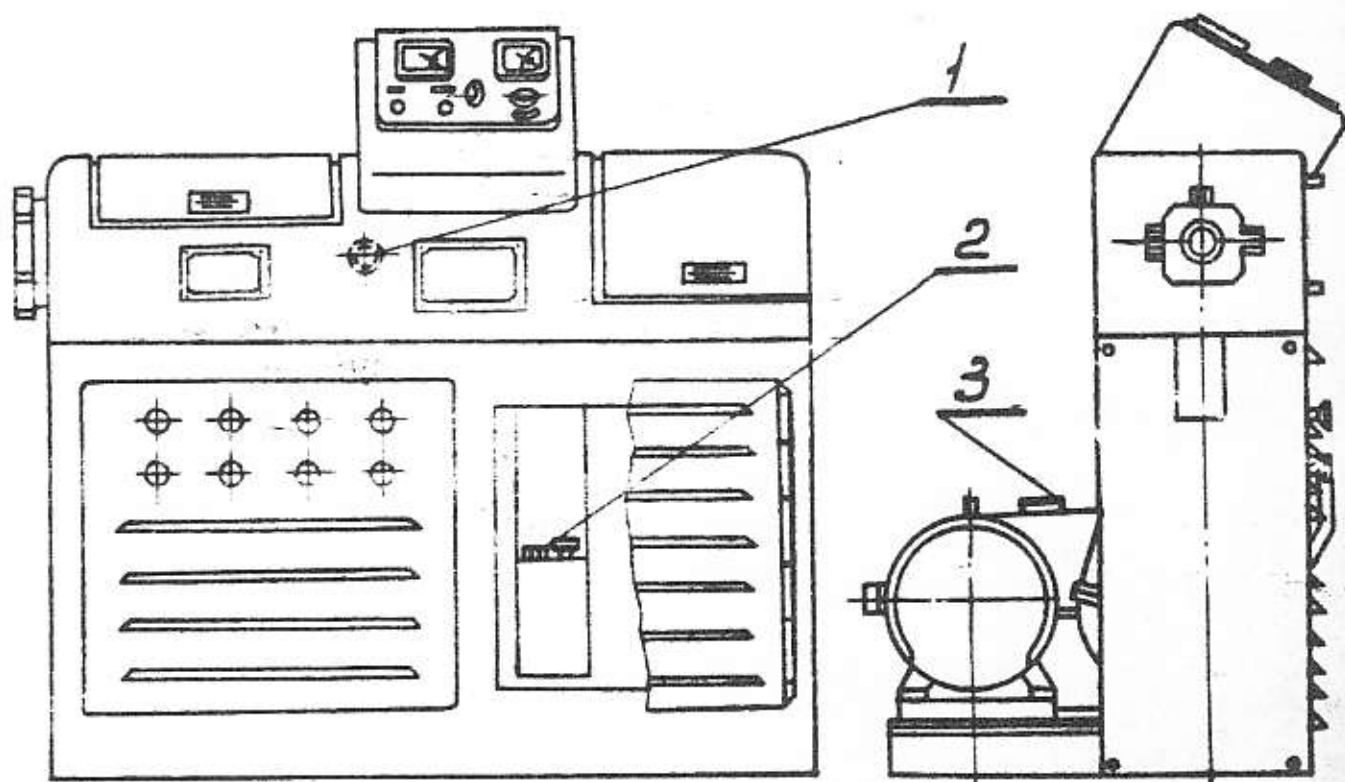
ПРЕСС ОДНОЧЕРВЯЧНЫЙ

63-5 индекс 512-7

Код. 62900256

г. Кострома

1



1. Пресс-масленка для смазки узла упорного подшипника
2. Пробка для заливки масла в зубчатую передачу
3. Крышка для заливки смазки в редуктор

Рис. 14 Схема смазки