

Согласовано

Утверждаю

Приемочная комиссия
Акт приемки утвержден
_____ 198__ г.

Директор Вильнюсского
станкостроительного завода
„Жальгирис“
_____ Ю.Л. Сивецкий
_____ 198__ г.

**СТАНКИ ФРЕЗЕРНЫЕ КОНСОЛЬНЫЕ
ШИРОКОУНИВЕРСАЛЬНЫЕ МОДЕЛИ
БЕ80Ш, БЕ80ШФ2**

**РУКОВОДСТВО ПО ЭКСПЛУАТАЦИИ
БЕ80Ш.00.00.000РЭ**

Главный инженер Вильнюсского
станкостроительного завода
„Жальгирис“
_____ Л.А. Буз
_____ 198__ г.

Главный конструктор
_____ М.И. Маклецов
_____ 198__ г.

Содержание

1. Общие сведения о станках	3
2. Основные технические данные и характеристики	6
3. Комплектность	14
4. Указания мер безопасности	20
5. Состав станков	25
6. Устройство, работа станков и их составных частей	29
7. Гидросистема	60
8. Система смазки	68
9. Система охлаждения	77
10. Установка станка	79
11. Порядок работы	85
12. Возможные неисправности и методы их устранения	95
13. Особенности разборки и сборки станка при ремонте	98
14. Сведения о приемке	101
15. Хранение	106
16. Указания по эксплуатации, техническому обслуживанию и ремонту	107
17. Гарантийные обязательства	122
18. Лист регистрации изменений	123
6Е80Ш.00.00.000РЭ1. Руководство по эксплуатации электрооборудования	
6Е80ШФ2.00.00.000РЭ1. Руководство по эксплуатации электрооборудования	
6Е80ШФ2.00.00.000РЭ2. Инструкция по программированию	
6Е80Ш.00.00.000РЭ3. Альбом по запасным частям.	

				6Е80Ш.00.00.000РЭ			
Изм.	Лист	№ докум.	Подп.	Дата	Лит.	Лист	Листов
Разраб.		Рашковский	<i>Лис</i>	13.01.84	Станки фрезерные консольные широкоуниверсальные модели 6Е80Ш, 6Е80ШФ2 Руководство по эксплуатации		
Проб.		Вайтенкитис	<i>Вайт</i>	01.11.84			2
Принял		Лаврентьев	<i>Лавр</i>				
Н.контр.		Сузиловский	<i>Сузи</i>				
Чтв.		Милькобычус	<i>Миль</i>				
						ОГК	завода „Жальгирис“

Станок фрезерный консольный
широкоуниверсальный 6Е80Ш

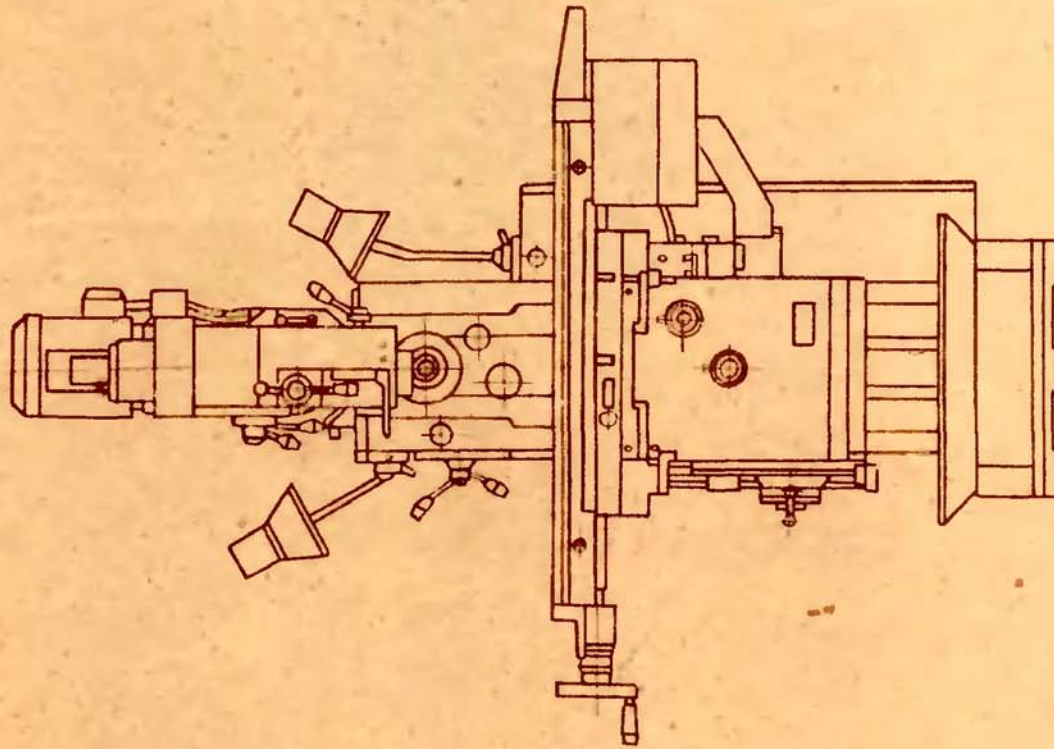


Рис. 1

Станок фрезерный консольный
широкоуниверсальный с ЧПУ 6Е80ШФ2

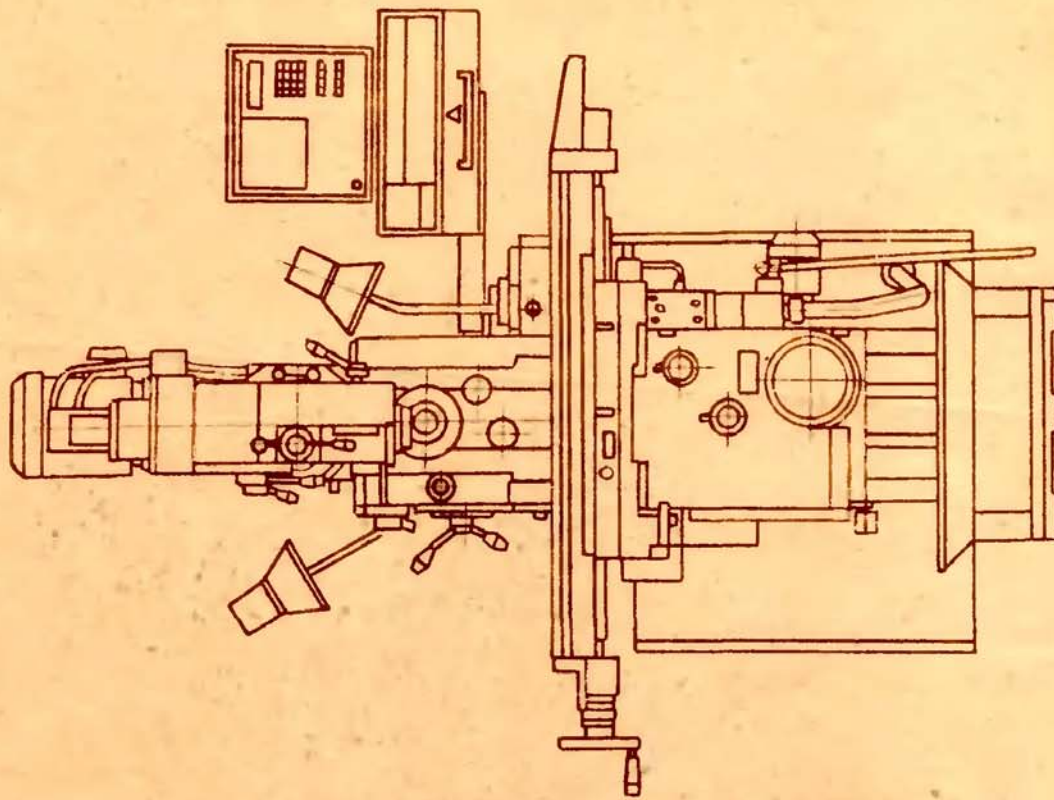


Рис. 2

6Е80Ш.00.00.000 РЭ

Лист
4

Изм.	Лист	№ докум.	Подп.	Дата

МИНИСТЕРСТВО СТАНКОСТРОИТЕЛЬНОЙ И ИНСТРУМЕНТАЛЬНОЙ
ПРОМЫШЛЕННОСТИ СССР

СТАНОК ФРЕЗЕРНЫЙ КОНСОЛЬНЫЙ ШИРОКОУНИВЕРСАЛЬНЫЙ
МОДЕЛИ 6Б80М

РУКОВОДСТВО ПО ЭКСПЛУАТАЦИИ ЭЛЕКТРООБОРУДОВАНИЯ
6Б80М.00.00.000 РЭД

1. Краткая характеристика электрооборудования.....	3
2. Сведения о системе питания.....	9
3. Первоначальный пуск.....	10
4. Описание режимов работы станка.....	11
5. Блокировка, защита и сигнализация.....	26
6. Указания по монтажу и эксплуатации.....	27
7. Указания о необходимых регулировках характерные неисправности и их устранение.....	30
8. Сведения о расцветке проводов.....	32
9. Указания мер безопасности.....	33

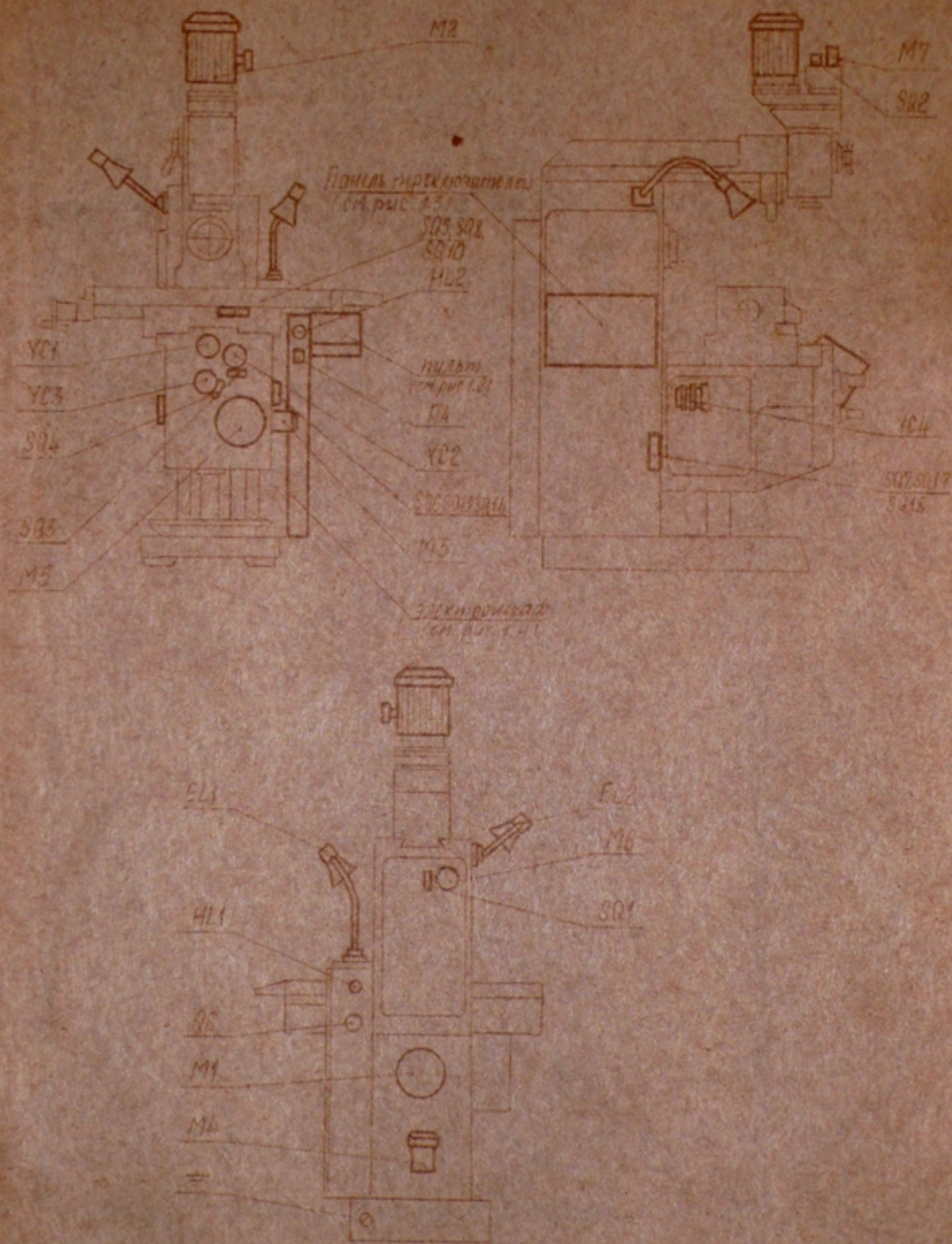


Рис. 1.1. Размещение электрооборудования на станке BE80M