

ПОПЕРЕЧНО-СТРОГАЛЬНЫЙ СТАНОК
7Б35

РУКОВОДСТВО

СТАНКОИМПОРТ

СССР

МОСКВА

СОДЕРЖАНИЕ

Назначение	3
Распаковка и транспортировка	3
Фундамент, монтаж и установка	5
Подготовка станка к первоначальному пуску	5
Паспорт	5
Общие сведения	5
Основные данные	8
Спецификация принадлежностей и приспособлений	8
Спецификация подшипников качения	9
Спецификация основных узлов станка	9
Органы управления	10
Спецификация зубчатых и червячных колес, червяков, цепных звездочек, гаек и винтов	11
Описание кинематических цепей станка	13
Описание	14
Общая компоновка и особенности	14
Специфические особенности отдельных узлов станка	15
Электрооборудование	25
Управление электродвигателем	26
Обслуживание электрооборудования станка	26
Спецификация электрооборудования	27
Смазка	28
Спецификация мест ручной смазки	28
Спецификация мест смазки шестеренчатым насосом	29
Первоначальный пуск	30
Настройка, наладка и режим работы	30
Регулировка станка	32
Основные требования по технике безопасности	32
Перечень быстроизнашивающихся деталей	33
Приложение. Чертежи быстроизнашивающихся деталей	34

Руководство к станку не отражает незначительных конструктивных изменений в станке, внесенных заводом-изготовителем после выпуска в свет данного Руководства.

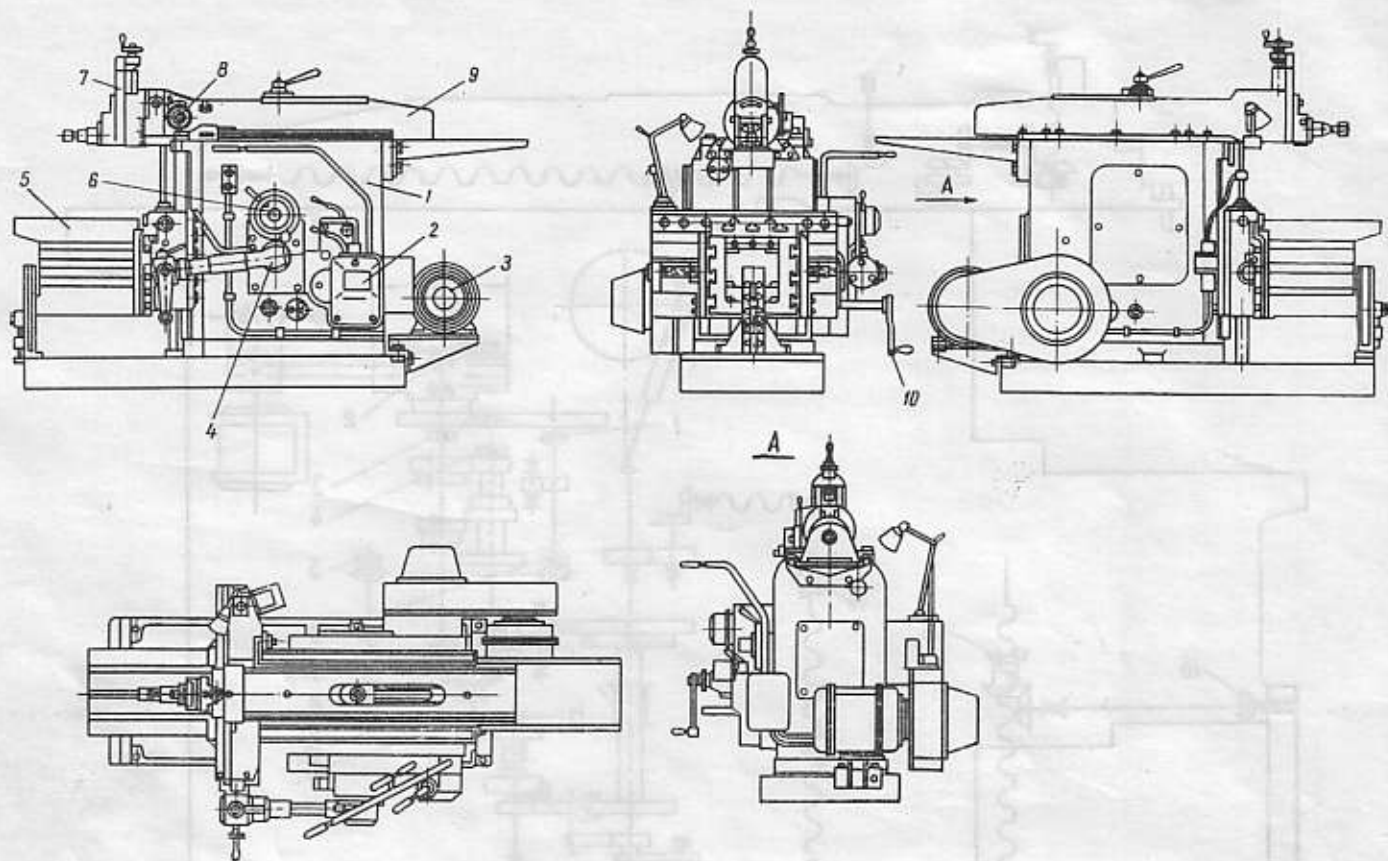


Рис. 9. Расположение основных узлов станка

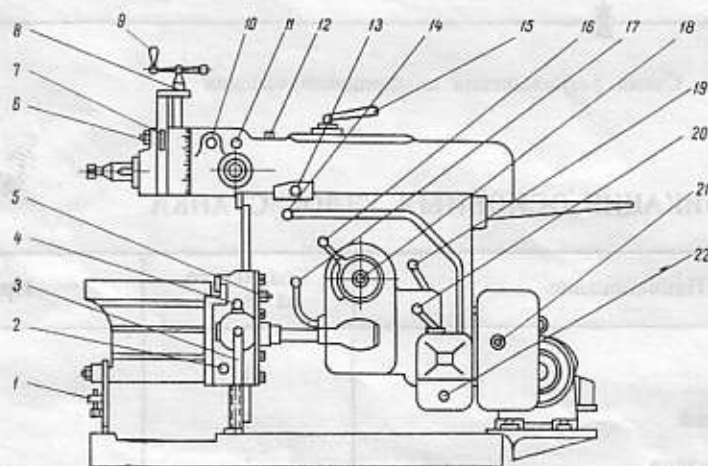


Рис. 10. Расположение органов управления

ОРГАНЫ УПРАВЛЕНИЯ

- 1 — Точный упор стола
- 2 — Рукоятка вертикального перемещения стола
- 3 — Рукоятка горизонтального перемещения стола
- 4 — Рукоятка реверсирования подачи
- 5 — Гайка зажима вертикальных салазок
- 6 — Гайка зажима поворотной доски суппорта
- 7 — Рукоятка зажима салазок суппорта
- 8 — Рукоятка тормоза винта суппорта
- 9 — Рукоятка вертикального перемещения суппорта
- 10 — Рукоятка зажима суппорта

- 11 — Рукоятка установки величины автоматической подачи суппорта
- 12 — Рукоятка перемещения ползуна
- 13 — Упор автоматической подачи суппорта
- 14 — Рукоятка включения фрикциона
- 15 — Рукоятка зажима ползуна
- 16 — Рукоятка установки величины подачи
- 17 — Рукоятка ускоренного перемещения стола
- 18 — Рукоятка установки длины хода ползуна
- 19 — Рукоятка переключения перебора
- 20 — Рукоятка переключения скоростей
- 21 — Рукоятка замка электрошкафа
- 22 — Рукоятка поворота шестерен переключения скоростей