

инв. № 7095
цех 51

РИКЭН УНИВЕРСАЛЬНЫЙ ИНСТРУМЕНТАЛЬНО-
ФРЕЗЕРНЫЙ СТАНОК
МОДЕЛИ RTM-3

90

ИЗГОТОВИТЕЛЬ : РИКЭН СЭИКО КО., ЛТД.

СОДЕРЖАНИЕ

	Стр.
Условные знаки, указанные на дощечках, и их пояснение.....	I
Результаты повторного контрольного измерения отклонения оси опорного отверстия оправки от оси шпинделя станка.....	3
Список быстроизнашивающихся деталей для универсального инструментально-фрезерного станка модели Т-3.....	4
Технические данные.....	6
Предвижение и подъем на крюке.....	9
Фундамент и установка станка.....	II
Схема соединений цепей.....	III
Электрооборудование.....	I5
Перечень электрических частей.....	I7
Наименование основных частей.....	I9
Схема зубчатой передачи.....	20
Изменение скорости шпинделя и подачи и управление масляным насосом.....	25
Ручная подача и управление закрепительным и подающим рычагами.....	30
Насос для перекачки масла.....	32
Механизма для защиты от перегрузки при помощи срезного штифта.....	34
Упоры и приспособление для точного определения координат.....	37
Разборка и регулировка втулки шпинделя.....	48
Разборка фрезерной головки.....	5I
Разборка ходового винта для продольного передвижения фрезерной головки.....	53

Разборка механизма для ручного передвижения фрезерной головки	54
Разборка механизма для ручной подачи втулки шпинделя.....	55
Разборка ходового винта для поперечного передвижения стола и вала рукоятки для вертикального передвижения суппорта	56
Разборка ходового винта для вертикального передвижения суппорта	60
Приспособления для горизонтального фрезерования	63
Основные данные специальных принадлежностей	67
Смазка узлов приспособлений	75
Приспособление для вертикального фрезерования	77
Приспособление для скоростно-вертикального фрезерования..	83
Приспособление для прорезания	87
Неподвижный стол	90
Круглый стол	94
Поворотные тиски	I02
Делительная головка	I03
Приспособление для винтового нарезания	I16
Пример заточки кернера	I26
Примеры использования держащего фланца и приспособления для пробивания	I29
Универсальное приспособление для лицевой заточки и расточки	I43
Центрировочный оптический увеличитель /микроскоп/	I45
Шкаф для хранения инструмента и принадлежностей	I48

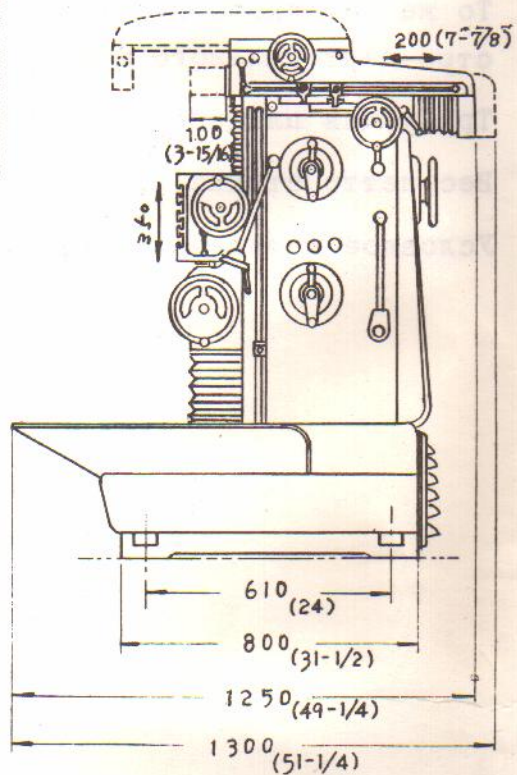
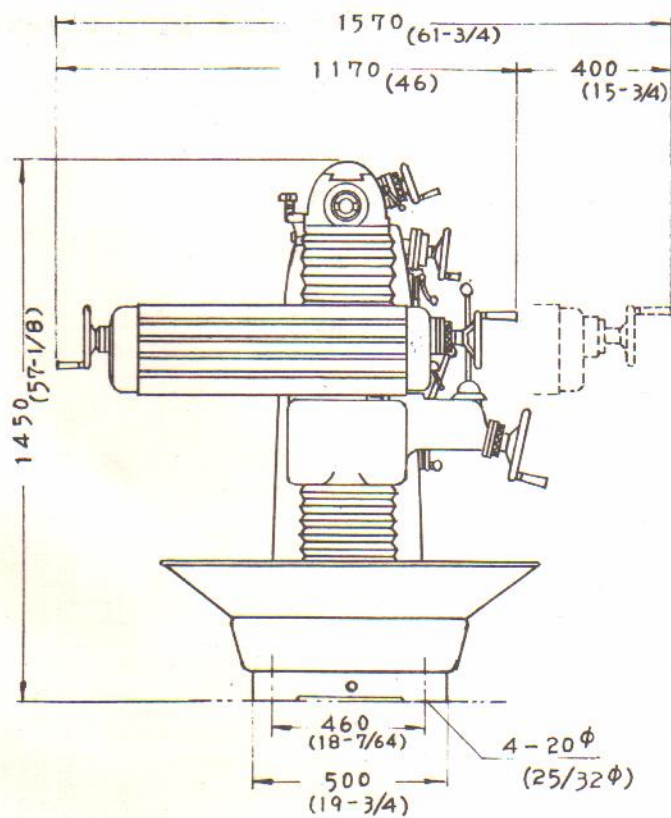


Рис. I