

**МЗ „МЛАДА ГВАРДИЯ“ —
г. ХАСКОВО**



Хлеборезка
АХМ-300Т

**РУКОВОДСТВО
И ПАСПОРТ**

СОДЕРЖАНИЕ

1. Назначение.....	3
2. Техническая характеристика.....	3
3. Устройство.....	4
4. Действие.....	5
5. Установка и подготовка к эксплуатации.....	6
6. Эксплуатация.....	6
7. Уход.....	7
8. Охрана труда.....	8
9. Неисправности и способ их устранения.....	9
10. Спецификация шариковых подшипников.....	9
11. Объем поставки.....	10
12. Сертификат качества.....	13
13. Гарантийное свидетельство.....	15
14. Технический паспорт.....	17
15. Анкетный лист.....	19
16. Запасные части.....	21

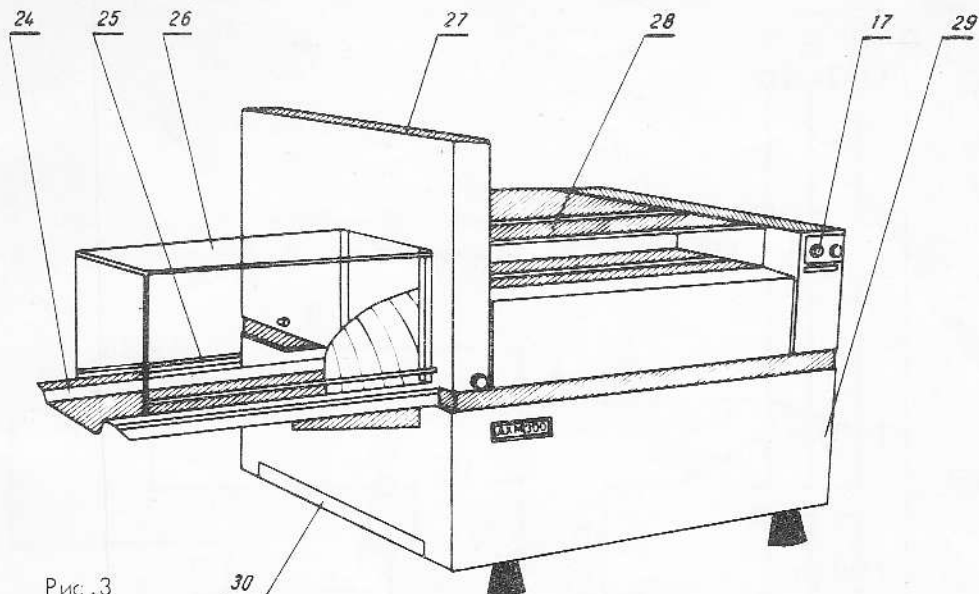


Рис. 3

24 - платформа; 25 - выключатель блокировочный; 26 - крышка платформы; 27 - предохранитель; 28 - крышка приемного устройства; 17 - двухкнопочный выключатель; 29 - кожан; 30 - ящик

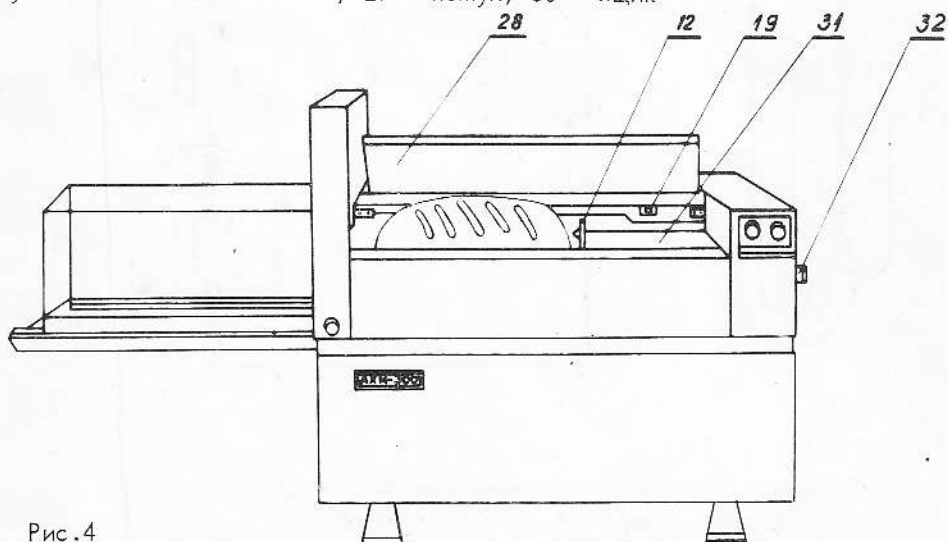


Рис. 4

28 - крышка приемного устройства; 12 - выталкиватель; 19 - выключатель блокировочный; 31 - приемное устройство; 32 - дверца