

РУКОВОДСТВО ПО УХОДУ И ОБСЛУЖИВАНИЮ
ПРЕЦИЗИОННЫХ ТОКАРНО-ВИНТОРЕЗНЫХ СТАНКОВ
ЕМУ-250 и ЕМУ-250-ФР

Заводский номер:

2091

Год выпуска :

1969

Кебаньский завод
СТАНКОСТРОИТЕЛЬНОГО ОБЪЕДИНЕНИЯ

Булапешт, X, ул. Халом 5.

О г л а в л е н и е

	Стр.
Предисловие	3
Гарантийное обязательство	4
Вариант повышенной точности	6
Технические данные станка	9
Специальные принадлежности	11
Спецификация быстроизнашивающихся деталей	13
Инструкция по транспортировке и упаковке	16
Инструкция по установке и фундаментный чертеж	18
Кинематическая схема	19
Технические данные зубчатых колес	20
Спецификация подшипников качения	23
Диаграмма для настройки станка	24
Описание конструкции станка	25
Работа и органы управления станка	29
Инструкция по смазке	32 ✓
Советы по правильному обслуживанию токарного станка	36
Описание специальных принадлежностей	42

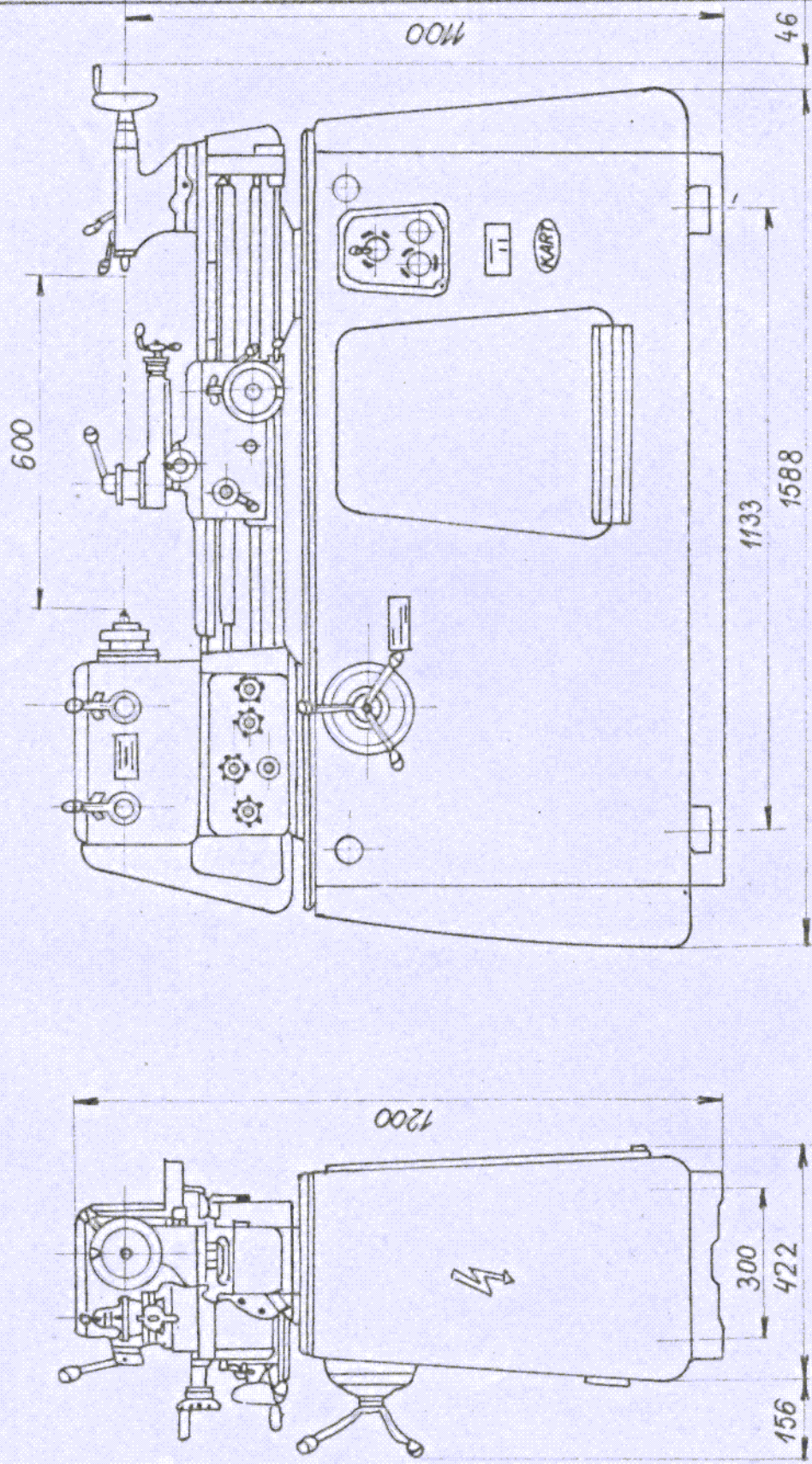


Рис. 1.