

**ВИНТОВОЙ ПРЕСС
С ДУГОСТАТОРНЫМ ПРИВОДОМ
УСИЛИЕМ 160т.с.**

ФБ1732А

**РУКОВОДСТВО ПО ЭКСПЛУАТАЦИИ
ФБ1732А-00-001РЭ**

СССР

В/О СТАНКОИМПОРТ

МОСКВА

СО Д Е Р Ж А Н И Е		Стр.
1	ОБЩИЕ СВЕДЕНИЯ	5
2	ИНСТРУКЦИЯ ПО МОНТАЖУ	5
	2.1. РАСПАКОВКА И ТРАНСПОРТИРОВАНИЕ	5
	2.2. УСТАНОВКА ПРЕССА НА ФУНДАМЕНТ	6
3	ТЕХНИЧЕСКОЕ ОПИСАНИЕ	7
	3.1. ПРИНЦИП ДЕЙСТВИЯ	7
	3.2. УСТРОЙСТВО И РАБОТА УЗЛОВ	8
	3.2.1. Станина	8
	3.2.2. Ползун, вниз	9
	3.2.3. Привод	10
	3.2.4. Тормоз	11
	3.2.5. Выталкиватель	13
	3.2.6. Система управления	14
	3.2.7. Пневмооборудование	14
	3.2.8. Смазка	17
	3.3. УПРАВЛЕНИЕ РАБОТОЙ ПРЕССА	17
	3.3.1. Наладка (толчковые перемещения ползуна)	17
	3.3.2. Одиночные ходы (движение ползуна вниз, удар, возвращение ползуна в верхнее положение)	17
	3.3.3. Непрерывные возвратно-поступательные движения ползуна вниз-вверх	20
	3.5. РАБОТА ВЫТАЛКИВАТЕЛЯ	20
	3.6. ВЕДОМОСТЬ ПОКУПНОГО ОБОРУДОВАНИЯ	21
4.	РУКОВОДСТВО ПО ЭКСПЛУАТАЦИИ	22
	4.1. ПОДГОТОВКА ПРЕССА К ПУСКУ	22
	4.2. ТЕХНОЛОГИЧЕСКИЕ ВОЗМОЖНОСТИ ПРЕССА	22
	4.3. ИНСТРУКЦИЯ ПО НАЛАДКЕ И РЕГУЛИРОВКЕ	24
	4.3.1. Регулировка энергии удара и величины хода ползуна	24
	4.3.2. Регулировка тормоза	26
	4.3.3. Регулировка зазоров в пяте и в направляющих	26
	4.3.4. Регулировка давления воздуха и подачи смазки	27
	4.3.5. Регулировка хода выталкивателя	27
	4.4. ИНСТРУКЦИЯ ПО УХОДУ И ОБСЛУЖИВАНИЮ	27
	4.5. ВОЗМОЖНЫЕ НЕИСПРАВНОСТИ ПРЕССА И СПОСОБЫ ИХ УСТРАНЕНИЯ	28
	4.6. ИНСТРУКЦИЯ ПО ТЕХНИКЕ БЕЗОПАСНОСТИ	30
5	П Р И Л О Ж Е Н И Я	
	5.1. СПЕЦИФИКАЦИЯ БЫСТРОИЗНАШИВАЮЩИХСЯ ДЕТАЛЕЙ	31
	5.2. ЧЕРТЕЖИ БЫСТРОИЗНАШИВАЮЩИХСЯ ДЕТАЛЕЙ	

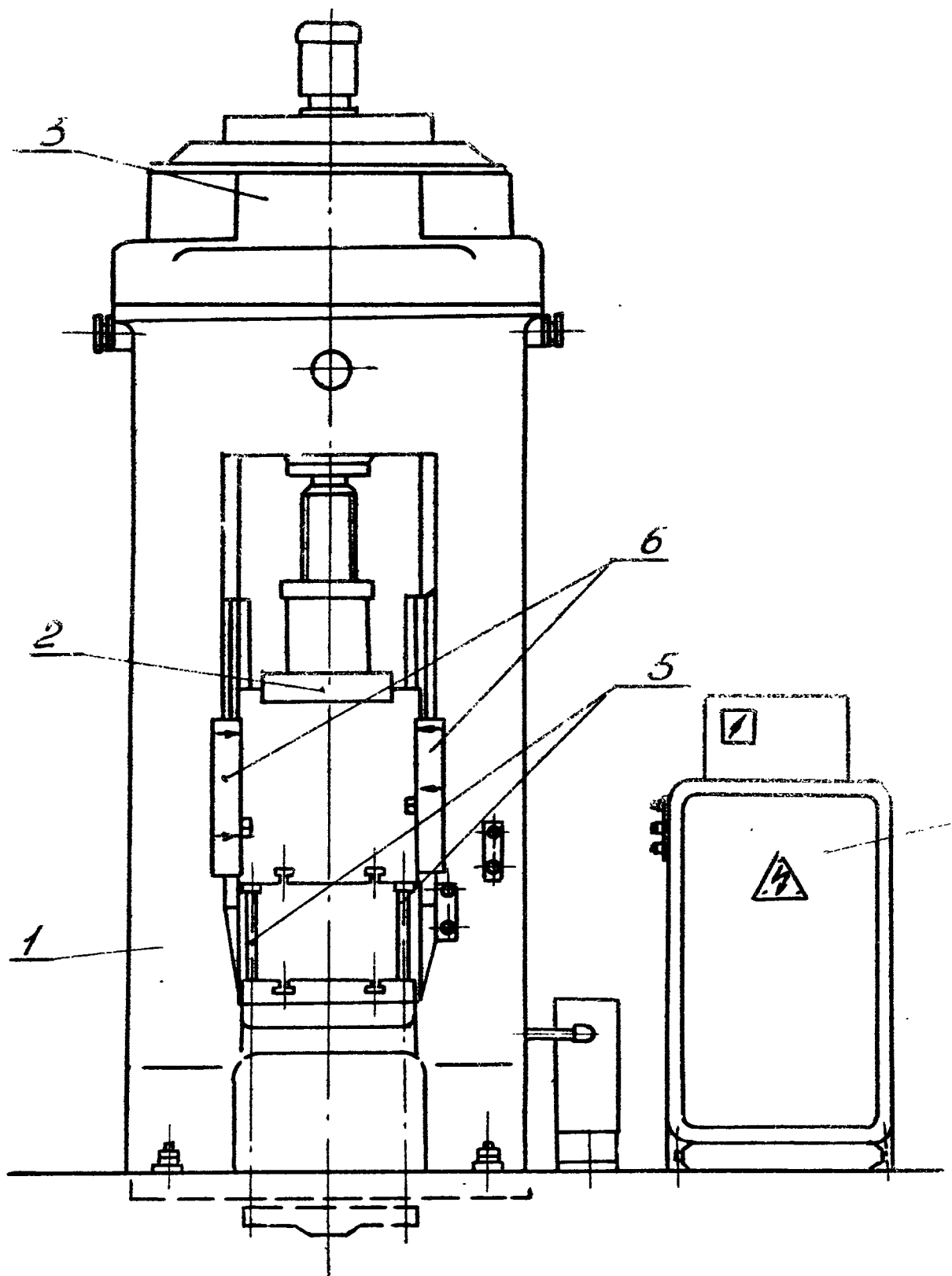


Рис. 1. 0

1-станина; 2-ползун, винт;
 4-тема управления; 7-пневмоо

**ВИНТОВОЙ ПРЕСС
С ДУГОСТАТОРНЫМ ПРИВОДОМ
УСИЛИЕМ 160тс**

МОДЕЛИ ФБ1732А

**ПАСПОРТ
ФБ1732А-00-001ПС**

ссср

в /о "станкоимпорт"

москва

**ВИНТОВОЙ ПРЕСС
С ДУГОСТАТОРНЫМ ПРИВОДОМ
УСИЛИЕМ 160тс**

МОДЕЛЬ ФБ1732А

**РУКОВОДСТВО ПО ЭЛЕКТРООБОРУДОВАНИЮ
ФБ1732А -00-001 РЭ1**

СССР

В/О "СТАНКОИМПОРТ"

МОСКВА

СО Д Е Р Ж А Н И Е

	Стр.
I. Описание принципиальной электросхемы	3
I.1. Общие сведения	3
I.2. Действие электросхемы	4
I.2.1. Одноточный ход с автоматической работой выталкивателя	4
I.2.2. Одноточный ход с ручной работой выталкивателя	7
I.2.3. Толчок (наладочный режим)	7
I.2.4. Непрерывные ходы (автоматическая работа)	8
I.3. Сигнализация и блокировка	8
2. Указания о порядке управления электроприводом	8
3. Указания по обслуживанию электрооборудования	9
4. Техника безопасности	9
5. Инструкции по наладке	10
5.1. Режим "Наладка" с отключенным электроприводом	10
5.2. Работорманивание	II
5.3. Наладка вниз	II
5.4. Наладка вверх	II
5.5. Одноточный ход	II
5.6. Проверка рабочего цикла в режиме одноточного хода	II
5.7. Проверка работы гермоного выключателя ВК2	12
6. Перечень покупного электрооборудования	12
7. Возможные неисправности и способы их устранения	14
8. Назначение и краткая техническая характеристика выключателя путевого гермо- нового НИГ	15

П р и л о ж е н и я

ФБІ732А-92-001СВ Размещение электрооборудования на машине и форма № I к ней

ФБІ732А-00-00133 Схема электрическая принципиальная

ФБІ732А-93-00134 Схема электрическая соединений эл.шкафа

ФБІ732А-92-00134 Схема электрическая соединений машины

Статоры дугоные ОУВ.250.009

Схема обмотки ОУВ.383.064

Схема обмотки ОУВ.383.069

НИГ-100-96В-001ПС