

**ПРЕСС КРИВОШИПНЫЙ  
ОДНОСТОЕЧНЫЙ**

**МОДЕЛИ К 116Г  
1962**

ПРЕСС КРИВОШИПНЫЙ  
ОДНОСТОЕЧНЫЙ

МОДЕЛИ  $\frac{K 116Г}{1962}$

РУКОВОДСТВО ПО ЭКСПЛУАТАЦИИ

### **ВНИМАНИЕ!**

Правильная эксплуатация, своевременный и качественный ремонт прессы предохраняют его от преждевременного износа и обеспечивают его нормальную работу.

**ОЗНАКОМЛЕНИЕ С НАСТОЯЩИМ РУКОВОДСТВОМ ОБСЛУЖИВАЮЩЕГО И РЕМОНТНОГО ПЕРСОНАЛА ОБЯЗАТЕЛЬНО.**

**ЛИЦ, НЕ ОЗНАКОМИВШИХСЯ С РУКОВОДСТВОМ И НЕ ПРОШЕДШИХ ПРОВЕРКУ ПРАКТИЧЕСКИХ ЗНАНИЙ И НАВЫКОВ ПО УПРАВЛЕНИЮ ПРЕССОМ, К РАБОТЕ НА ПРЕССЕ И ЕГО ОБСЛУЖИВАНИЮ НЕ ДОПУСКАТЬ.**

Постоянное усовершенствование машины и соответствующие изменения чертежей не всегда могут быть отражены в руководстве.

**ПРИ ИЗГОТОВЛЕНИИ ЗАПАСНЫХ ДЕТАЛЕЙ РЕКОМЕНДУЕТСЯ СВЕРЯТЬ ИХ С НАТУРОЙ.**

О всех замеченных конструктивных недостатках, а также замечаниях по технике безопасности, просьба сообщить заводу по адресу:

г. Таганрог, пер. Гоголевский, 6, завод Кузнечно-прессового оборудования.

## 1. НАЗНАЧЕНИЕ И ОБЛАСТЬ ПРИМЕНЕНИЯ

Пресс кривошипный одностоечный (рис. 1) давлением 63 тс модели К 116Г предназначен главным образом для вырубki, просеч-

ки и вырезки. Он также может быть использован и для таких холодноштамповочных работ, как гибка, неглубокая вытяжка и т. п.

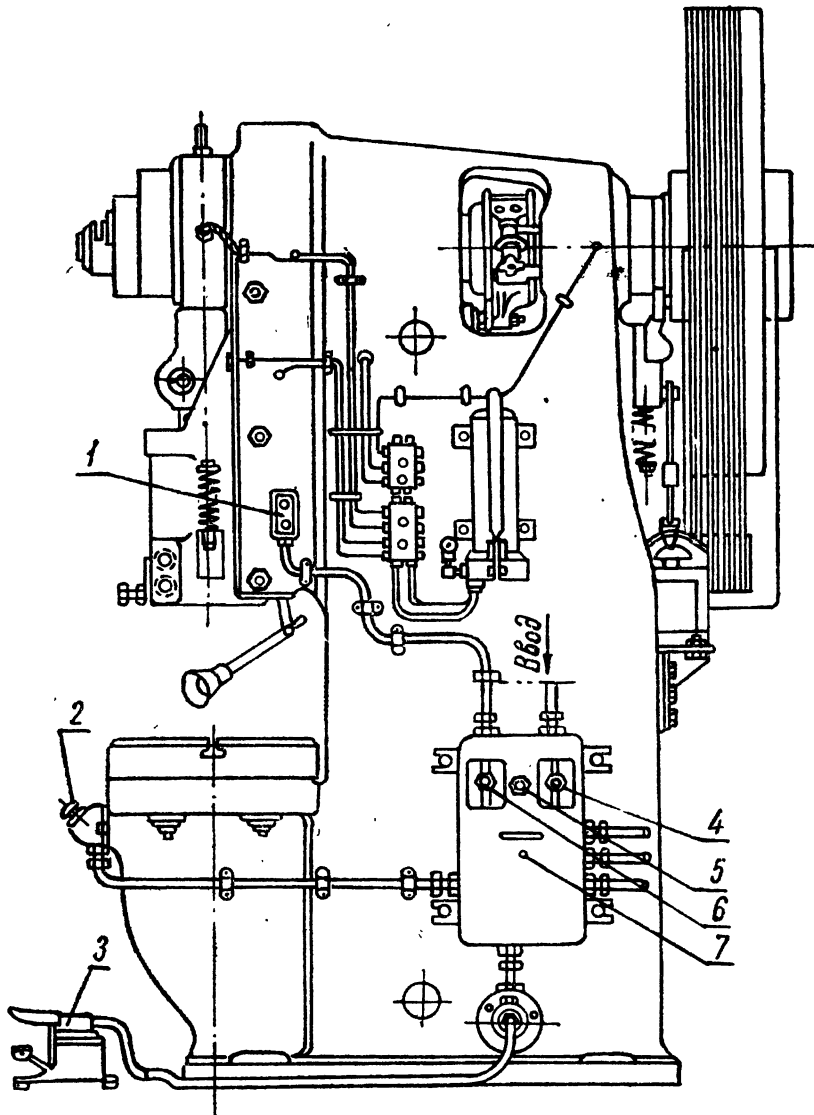


Рис. 1. Общий вид пресса: 1 и 2—кнопки включения электродвигателя; 3—педаль ножного включения; 4—вводный выключатель; 5—выключатель местного освещения; 6—переключатель управления; 7—кнопка «возврат» теплового реле.

## СОДЕРЖАНИЕ

1. Назначение и область применения . . . . .	3
2. Распаковка и транспортировка . . . . .	4
3. Фундамент, монтаж и установка . . . . .	6
4. Первоначальный пуск . . . . .	6
5. Конструкция . . . . .	6
6. Электрооборудование . . . . .	13
7. Управление прессом . . . . .	15
8. Смазка . . . . .	16
9. Наладка и регулировка . . . . .	17
10. Возможные неполадки в работе прессы и способы их устранения . . . . .	17
11. Уход . . . . .	18
Спецификация подшипников качения . . . . .	18
Ведомость комплектации . . . . .	18
Акт приемки . . . . .	19
Паспорт прессы . . . . .	23