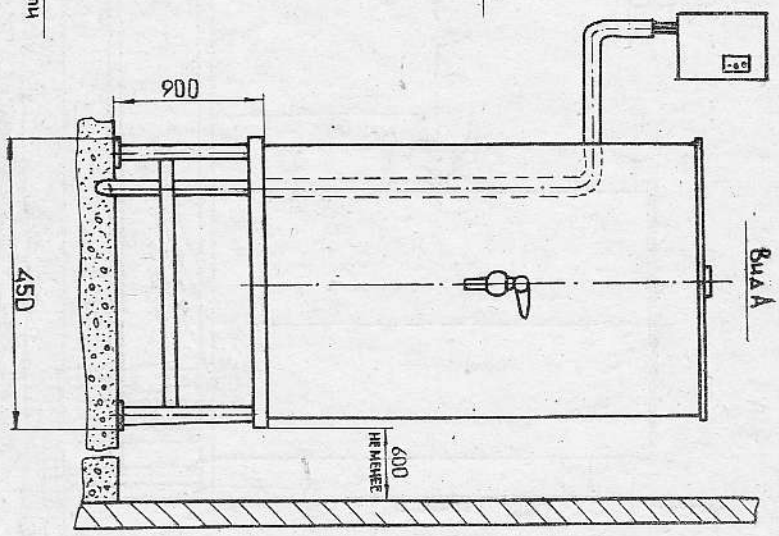
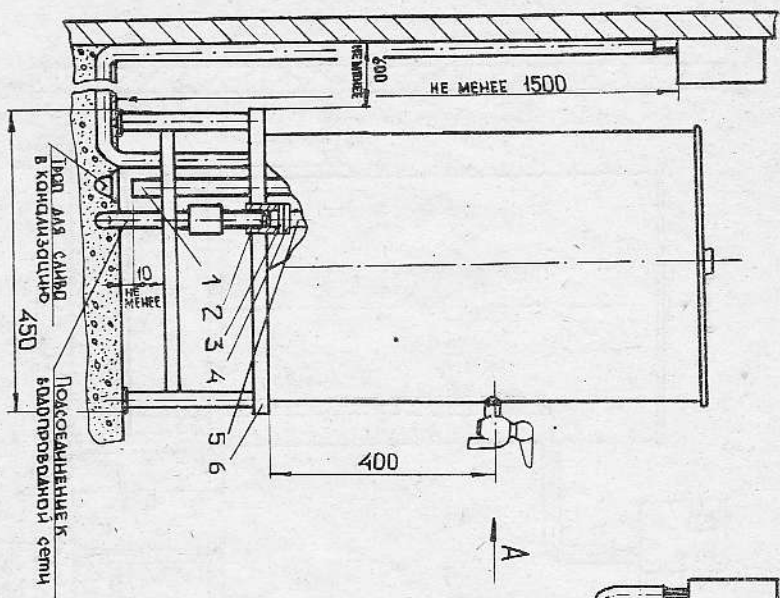


КИПЯТИЛЬНИК ЭЛЕКТРИЧЕСКИЙ КНЭ-100М

РУКОВОДСТВО ПО ЭКСПЛУАТАЦИИ
КНЭ-100М.00.000РЭ

1987



1. ВВЕДЕНИЕ

Руководство по эксплуатации (РЭ) предназначено для ознакомления обслуживающего персонала и лиц, производящих установку и техническое обслуживание кипятильников, с устройством, принципом действия и другими сведениями, необходимыми для их установки, правильной эксплуатации и технического обслуживания.

2. НАЗНАЧЕНИЕ

Кипятильник электрический КНЭ-100М предназначен для приготовления кипятка в предприятиях общественного питания.

Кипятильник предназначен для эксплуатации в помещениях с искусственно регулируемые климатическими условиями.

3. ТЕХНИЧЕСКИЕ ДАННЫЕ

Основные технические данные кипятильника приведены в табл. 1.

Наименование параметра	Норма
Производительность, л/час, не менее	100
Объем кипяточного сосуда, л	10
Объем сборника кипятка, л	4
Номинальная мощность, кВт	12
Номинальное напряжение, В	380 или 220
Род тока	трехфазный переменный частотой 50 Гц
Время нагрева воды до кипения, мин, не более	5
Габаритные размеры, мм:	