

С С С Р
МИНИСТЕРСТВО МАШИНОСТРОЕНИЯ
ДЛЯ ЛЕГКОЙ И ПИЩЕВОЙ ПРОМЫШЛЕННОСТИ
И БЫТОВЫХ ПРИБОРОВ
ЯРОСЛАВСКИЙ ЗАВОД ХОЛОДИЛЬНЫХ МАШИН

КОТЛЫ
пищеварочные стационарные
на электрическом обогреве
КПЭ-40, КПЭ-60

РУКОВОДСТВО ПО ЭКСПЛУАТАЦИИ
КПЭ-40, КПЭ-60. РЭ

1978

СО Д Е Р Ж А Н И Е

Введение	стр. 2
--------------------	-----------

I. ТЕХНИЧЕСКОЕ ОПИСАНИЕ

Назначение	3
Технические данные	3
Состав котла	3
Устройство и работа котла	3
Маркировка и пломбирование	6
Тара и упаковка	6

II. ИНСТРУКЦИЯ ПО ЭКСПЛУАТАЦИИ

Общие указания	7
Указание мер безопасности	7
Подготовка к работе	8
Порядок работы	8
Характерные неисправности и методы их устранения, выполняемые обслуживающим механиком	9

III. ИНСТРУКЦИЯ ПО ТЕХНИЧЕСКОМУ ОБСЛУЖИВАНИЮ

Общие указания	10
Указание мер безопасности	10
Виды и периодичность технического обслуживания	10
Порядок технического обслуживания	11
Малый и средний ремонты	12
Консервация	13

IV. ИНСТРУКЦИЯ ПО МОНТАЖУ, ПУСКУ И РЕГУЛИРОВАНИЮ

Указание мер безопасности	14
Подготовка котла к монтажу	14
Монтаж	14
Пуск (опробирование)	15
Сдача в эксплуатацию смонтированного изделия	15
Перечень иллюстраций	16

Заказ 10514

Тираж 8000

Ростовская типография им. М. И. Калинина Ярославского управления издательств, полиграфии и книжной торговли

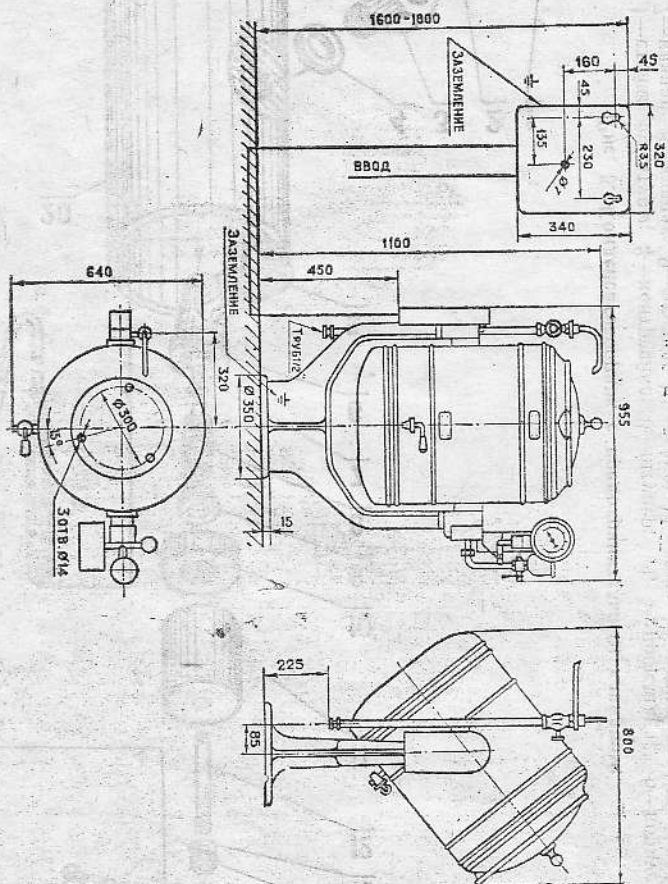


Рис. 4. Монтажный чертеж.