

ЯРОСЛАВСКИЙ ЗАВОД ХОЛОДИЛЬНЫХ МАШИН

КОТЕЛ
ПИЩЕВАРОЧНЫЙ
ЭЛЕКТРИЧЕСКИЙ
КПЭ-60-1А

РУКОВОДСТВО ПО ЭКСПЛУАТАЦИИ
КПЭ-60-1А 00-00 РЭ

Ярославль 1991

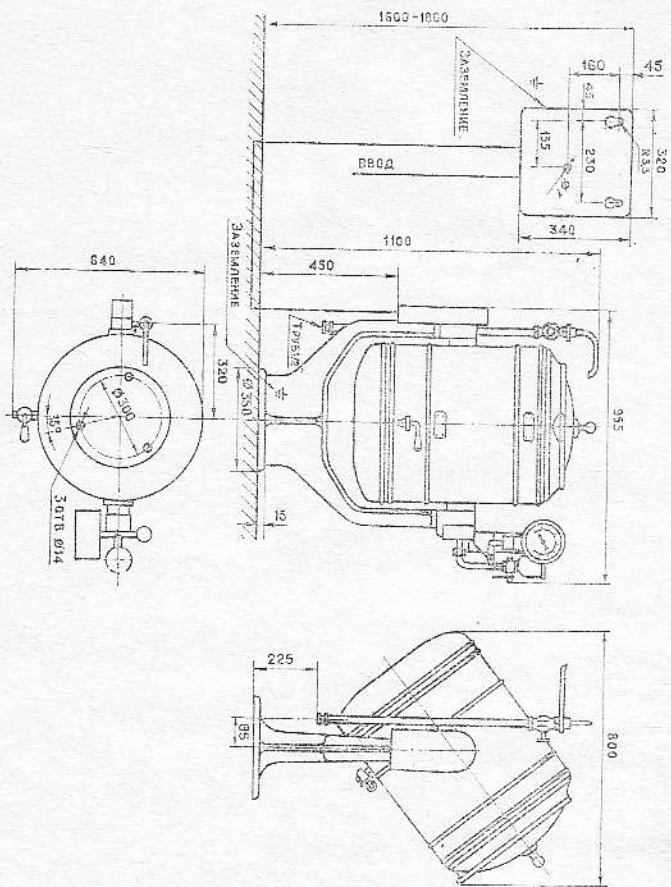


Рис. 4. Монтажный чертёж

СОДЕРЖАНИЕ

Введение	3
1. Техническое описание	
1.1. Назначение	3
1.2. Технические данные	3
1.3. Состав, устройство и работа	4
1.4. Маркирование и пломбирование	6
1.5. Упаковка	6
2. Инструкция по эксплуатации	
2.1. Общие указания	7
2.2. Указания мер безопасности	7
2.3. Подготовка к работе	8
2.4. Порядок работы	8
2.5. Возможные неисправности и методы их устранения	9
3. Инструкция по техническому обслуживанию	
3.1. Общие указания	10
3.2. Указания мер безопасности	10
3.3. Виды и периодичность технического обслуживания	10
3.4. Консервация	11
4. Инструкция по текущему ремонту	
4.1. Общие указания	11
4.2. Виды и периодичность текущего ремонта	12
5. Инструкция по монтажу, пуску и регулированию	
5.1. Указания мер безопасности	17
5.2. Подготовка к монтажу и монтаж	17
5.3. Пуск (опробование) и регулирование	17
5.4. Сдача в эксплуатацию смонтированного изделия	18
	25



Ярославское АО "ХОЛОДМАШ"



КОТЕЛ

пищеварочный электрический

КПЭ-60-1

ПАСПОРТ КПЭ-60-1-00-00ПС

Ярославль 1998 г