

Министерство станкостроительной и
инструментальной промышленности
СССР

Азовское ПО «Донпрессмаш»

Ножницы кривошипные листовые
с наклонным ножом 20 × 3150 мм
Модель НА 3223

Руководство по эксплуатации
Альбом материалов по запасным частям
и быстросъёмным деталям
НА 3223 - 00 - 001 РЭ 2

Содержание

	Лист
1. Введение	3
2. Перечень к схеме расположения подшипников	5
3. Перечень к чертежам быстроизнашиваемых и запасных деталей.	7

Приложение

Схема и чертежи быстроизнашиваемых и запасных деталей	11
---	----

Внутрисоюзное

Изм. и дата
Взам. инв. №
Изм. №
Подп. и дата
Изм. №
Подп. и дата

НАЗ223 - 00 - 001РЭ2

Изм.	Лист	№ докум.	подп.	Дата
Разраб.		Помбрик		
проб.		Брежнев		
принял		Пименов		
Н.контр.		Аюкарев		
Чтв.		Пименов		

ножницы кривошипные листовые с наклонным ножом 20x3150 мм.
Руководство по эксплуатации

Лит	Лист	Листов
	2	44

ГКБ КПО

I. Руководство по эксплуатации

НАЗ223-00-001РЭ

✓ 1. Общие сведения об изделии	5
✓ 2. Основные технические данные и характеристика	8
3. Комплект поставки	12
✓ 4. Указание мер безопасности	16
✓ 5. Состав ножниц	18
✓ 6. Устройство и работа ножниц и их составных частей	19
✓ 7. Гидросистема, пневмосистема и смазочная система	31
8. Порядок установки	51
✓ 9. Порядок работы	52
10. Характерные неисправности и методы их устранения.	70
11. Особенности разборки и сборки при ремонте	71
12. Сведения о консервации и упаковке	73
✓ 13. Указания по техническому обслуживанию эксплуатации и ремонту на основе ГОСТ 18322-78	75
14. Гарантийные обязательства поставщика и ответственности потребителя	88
✓ 15. Требования к надежности	89
16. Приложение	91
II. Руководство по эксплуатации электрооборудования	

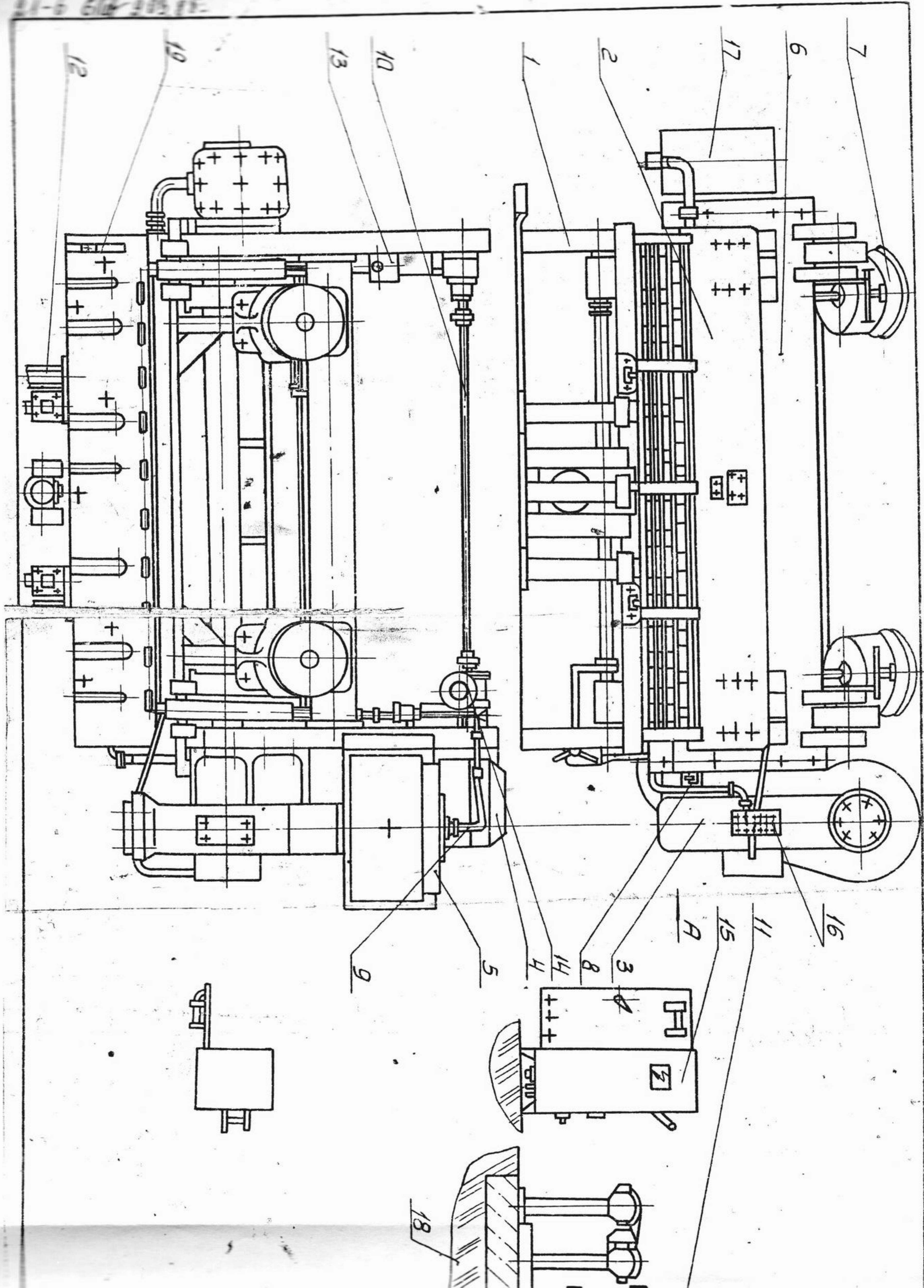
НАЗ223-00-001РЭ

изм	Лист	подп	Дата	Ножницы кривошипные листовые с наклонным ножом 20x3150 мм Руководство по эксплуатации	Лист	2
Разработчик	Попов					
проб.	Брежнев					
принял	Пименов					
И.контр.	Аюкарева					
Учт.	Пименов					ГКБ

Внутрисерийное

№ инв. Подл. и дата Р. инв. инв. № инв. Подл. и дата
91-6 6/66-903882

21-6 600-30515



Содержание.

Лист

1. Краткая характеристика электрооборудования	3
2. Первоначальный пуск	5
3. Описание работы электросхемы	7
3.1. Запуск электродвигателя главного привода.	11
3.2. Режим работы „Наладка“	11
3.3. Режим работы „Одиночный ход“	12
3.4. Режим работы „Непрерывные хода“	13
3.5. Регулировка положения заднего упора	14
4. Сведения о системе основных блокировок	16
5. Указания по обслуживанию электрооборудования и технике безопасности.	17
6. Указания о порядке демонтажа.	18

Приложение

НА 3223-90-001Э3

НА 3223-90-001Э4

НА 3223-90-001Э4.1

НА 3223-90-001ПЭ

Я 9102 - ящик управления-паспорт с приложением

НА 3223-00-001РЭ1

№ п/п	Лист	И. докум.	подп.	Дата		Лит.	Лист	Листов
		Разраб. Зинченко	подпись		Нажницы листовые кривошипные моде- ли НА 3223 Руководство по эксплуатации	А	2	18
		проб. Жабуник						
		примял. Соболев						
		И.контр. Дорошенко						
		Утв. Соболев						
						ГКБ КПО		

контр. а. а.

Формат А4

данные по...

...

...

Блев 903.882

Министерство станкостроительной и инстру-
ментальной промышленности
СССР

Азовское производственное объединение
Донпрессмаш

Ножницы кривошипные листовые
с наклонным ножом 20 × 3150 мм
модели НЯ3223 № 223.

Руководство по эксплуатации
НЯ3223-00-001 РЭ