

УТВЕРЖАЮ

Зам. руководителя

предприятия и/я -6382

Е. В. Енифанов

13.08. 1981г.

СТАНОК НАМОТОЧНЫЙ НК-4А

Руководство по эксплуатации

Ю.032.00.000 РЭ

№ документа	Подпись и дата	Взам. инв. №	Инв. № в укл.	Подпись и дата
			30220	13.08.81

3.1.194.3.000.1.20.0

Главный конструктор

И. Я. Фельдштейн

08 1981г.

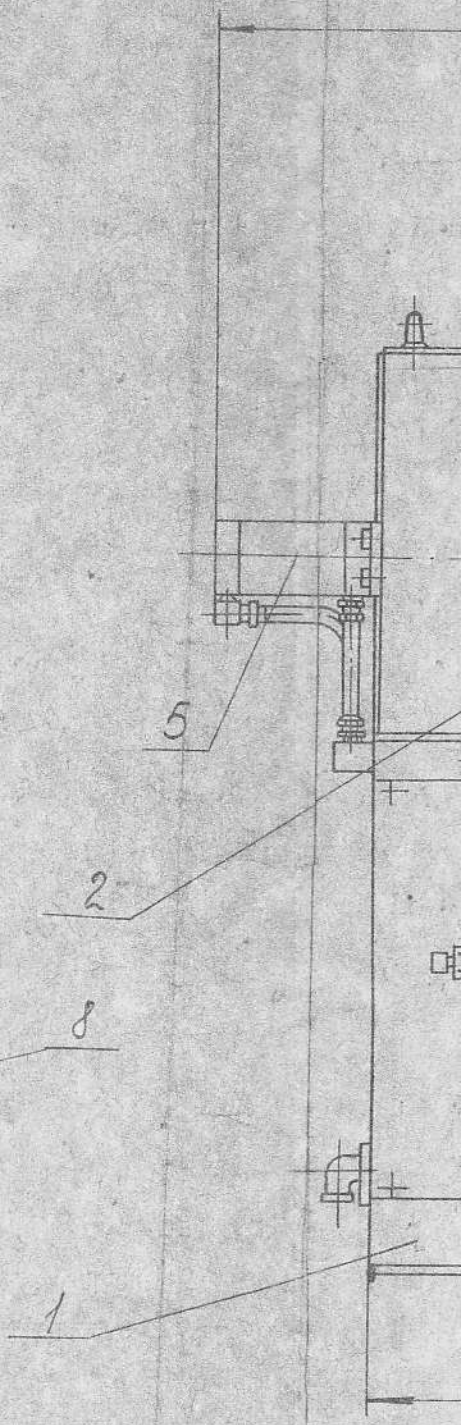
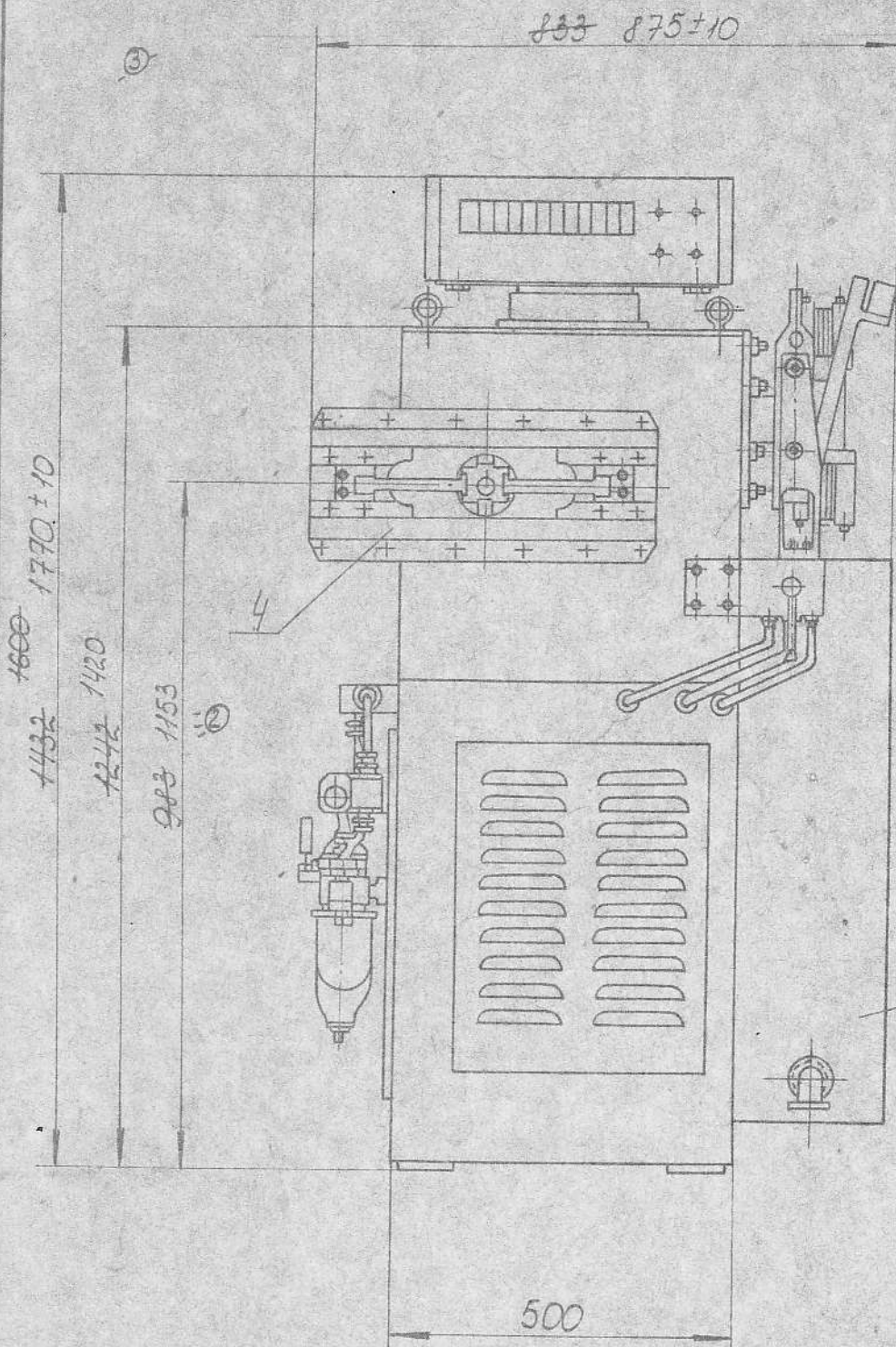
СОДЕРЖАНИЕ

Стр.

Введение	3
I. Техническое описание	3
I.1. Назначение и область применения	3
I.2. Состав станка	4
I.3. Устройство и работа станка	4
I.4. Контрольно-измерительные приборы	14
I.5. Электрооборудование	15
2. Инструкции по эксплуатации	
2.1. Указание мер безопасности	23
2.2. Порядок установки	24
2.3. Подготовка станка к работе	24
2.4. Порядок работы	25
2.5. Измерение параметров, регулирование и переналадка	26
2.6. Техническое обслуживание	26
2.7. Характерные неисправности и методы их устранения	28
2.8. Транспортирование	30
2.9. Перечень показателей качества	30

№ п/п, Подп. и дата, Изменил №, Дата, Подп. и дата, Справ. №, Перв. примен.

2	№ 55-89	Д.м.	24.89	10.032.00.000 РЭ			
7	нов. № 994-82	Колес	7.12.82				
Изм.	Лист № докум.	Подп.	Дата	3.1.1660-16 <i>перем. изобр.</i>			
Разраб.		Т.Ван	07.82	Станок намоточный НК-4А	Лист	Лист	Листов
Проб.		Додд	07.82	Руководство по эксплуата-	01	2	3 / 33
Зав. сек.		Н.А.	07.82	ции			
Н.контр.		Шев	07.82				
Чтв.		Н.В.	07.82				



4.
3.
2.
1.
1/3m

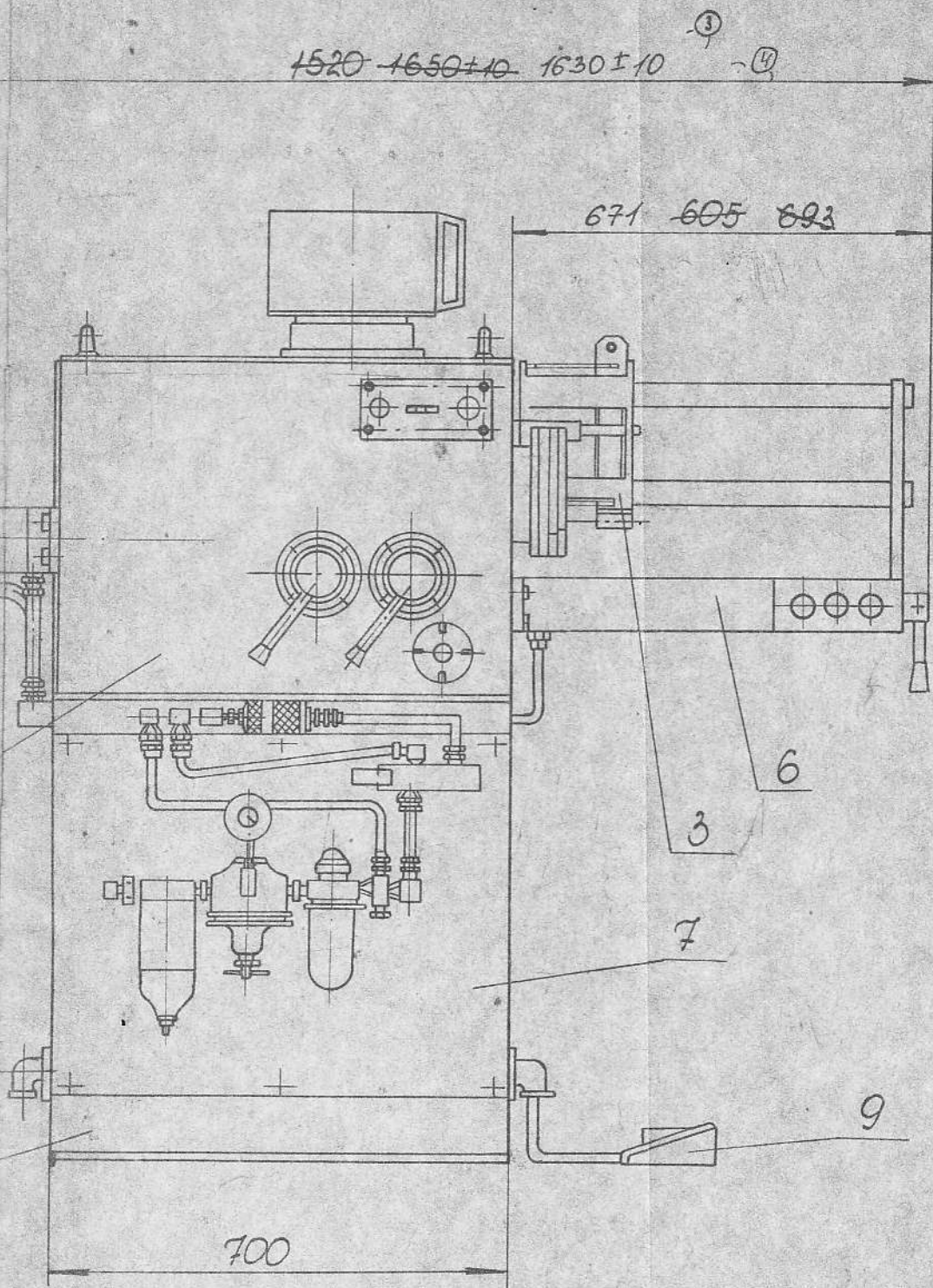


Рис. 1 Общий вид станка.

4.	93703-89	дет.	27.01.89.
3	U615-86		608.87
2	U253-82		02.82
1	Зам. U999-81		27.08.81
Изм. Искр. № докум.		Подп.	Дата

10.032.00.000 РЭ

Искр
5