

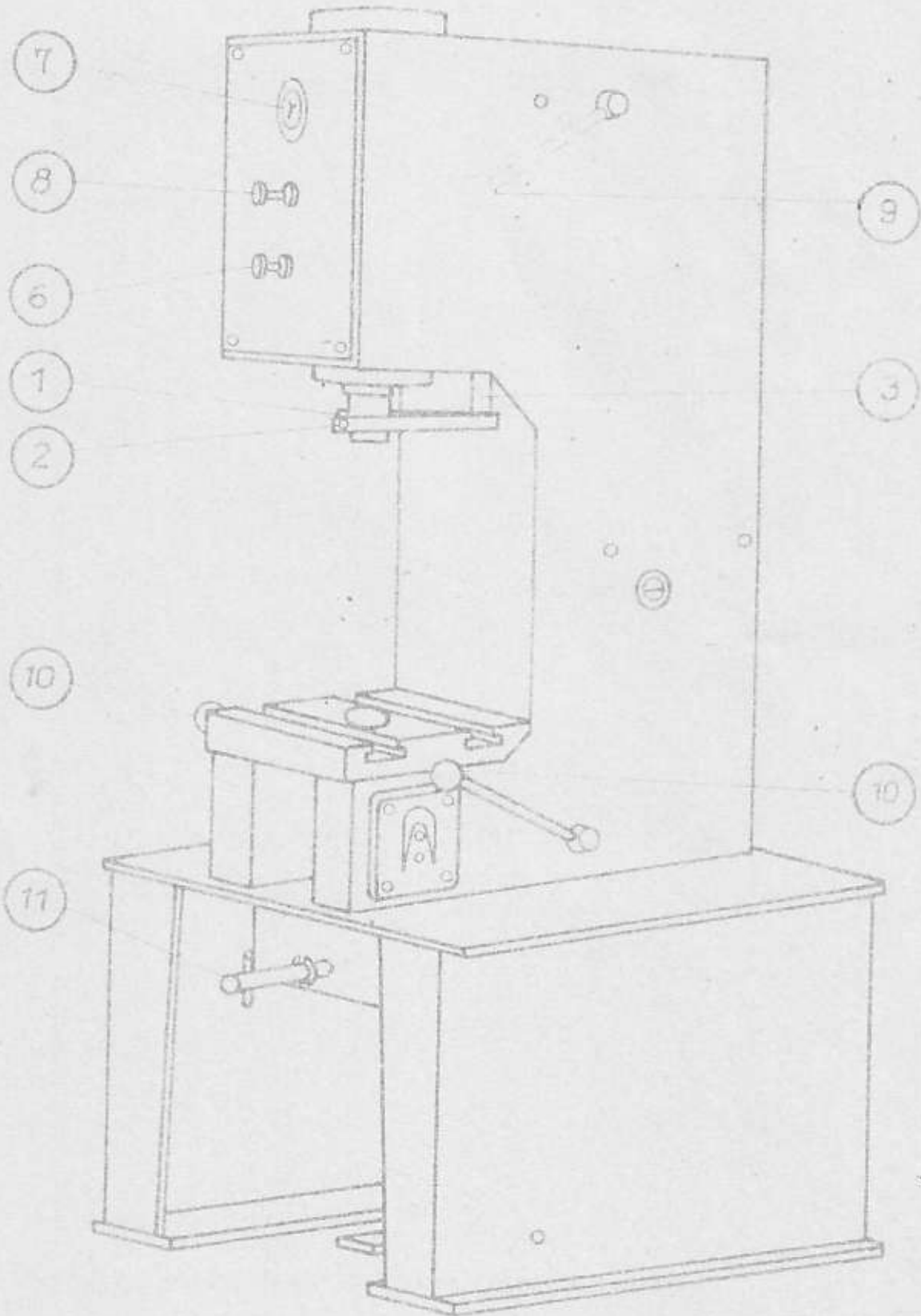
# Инструкция по эксплуатации РУТЕ 3,15

| <u>Содержание</u>                           | <u>стр.</u> |
|---|-------------|
| Изображение машины                          | 2           |
| Установка                                   | 3           |
| Ввод в эксплуатацию                         | 3           |
| Укрепление штампов                          | 4           |
| Регулировка хода ползуна                    | 4           |
| Регулировка усилия прессования              | 4           |
| Отключение измерителя усилия прессования    | 4           |
| Обслуживание                                | 5           |
| Уплотнение ползуна                          | 5           |
| Эскиз уплотнения                            | 6           |
| Технический уход                            | 7           |
| Электрические детали                        | 7           |
| Проекционное изображение                    | 8           |
| Нормативы                                   | 9           |
| Пояснения к карте по охране труда (А.Ж. 29) | 10          |
| Краткое руководство                         | 11          |



# Bedienungsanleitung

PYTE 3.15



Bezeichnung: PYTE 3.15  
Tag: 5.1.78

VLB Werkzeugmaschinenfabrik Zeulenroda

Ordnungsnummer:  
-2-

## BETRIEBSANLEITUNG

**AMK 18**

---

**BAUKASTEN-RADIALKOLBENPUMPEN**

Ausführung für hydraulische Pressen

---