

КНИГА МАШИНЫ

Универсальные токарные станки группы А ОСНОВНОГО ТИПА СНА 500

Предприятие станкостроения АРАД
Номер выпуска машины:

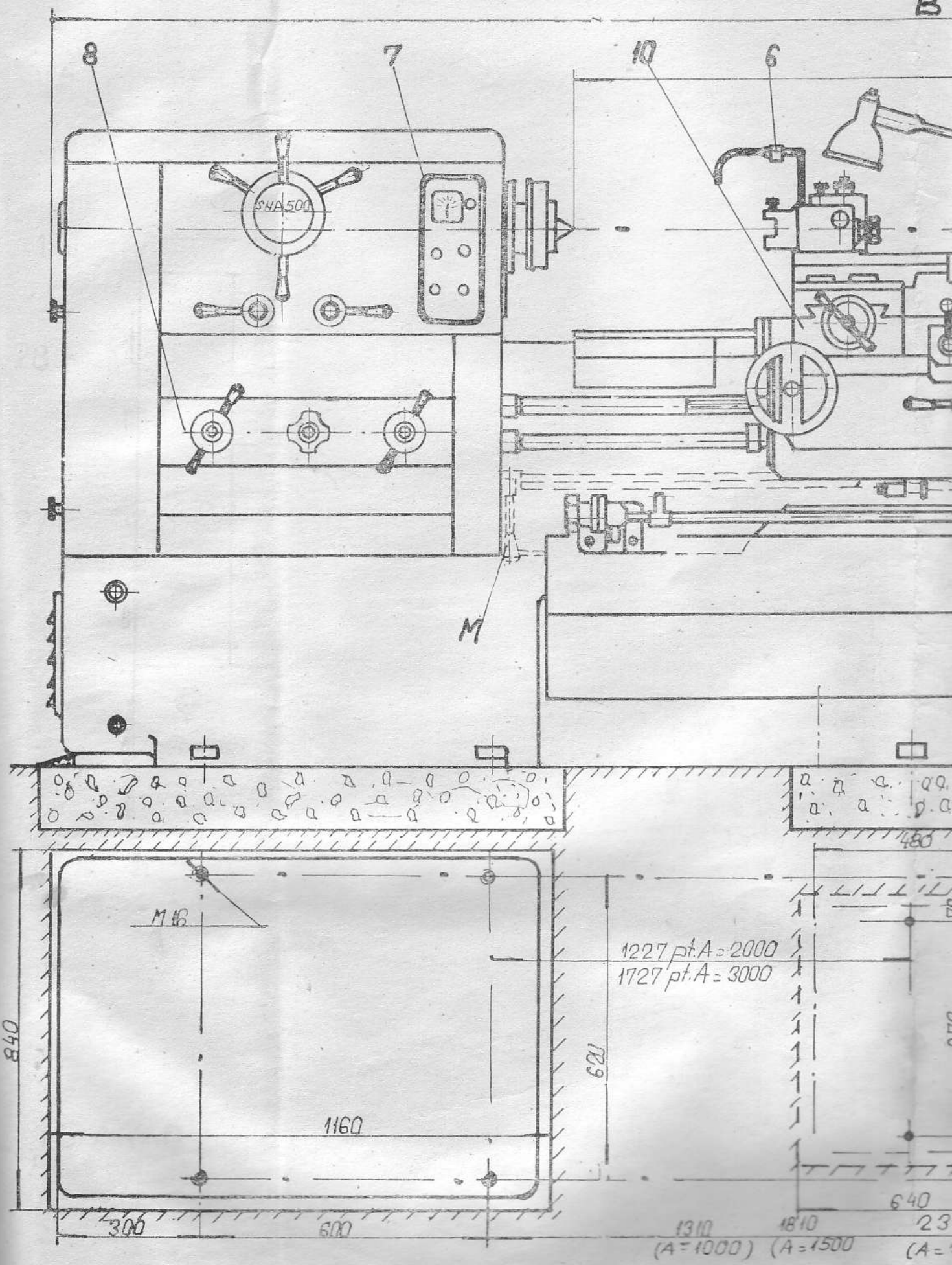
Непрерывное совершенствование машины, предъявленное техническим прогрессом, ведет к появлению новых несоответствий между поставляемой машиной и эксплуатационными указаниями. Поэтому, просим наших заказчиков при составлении заказов на запасные детали, кроме номера выпуска машины, указывать и номер репера сменных частей, маркированных на деталях.

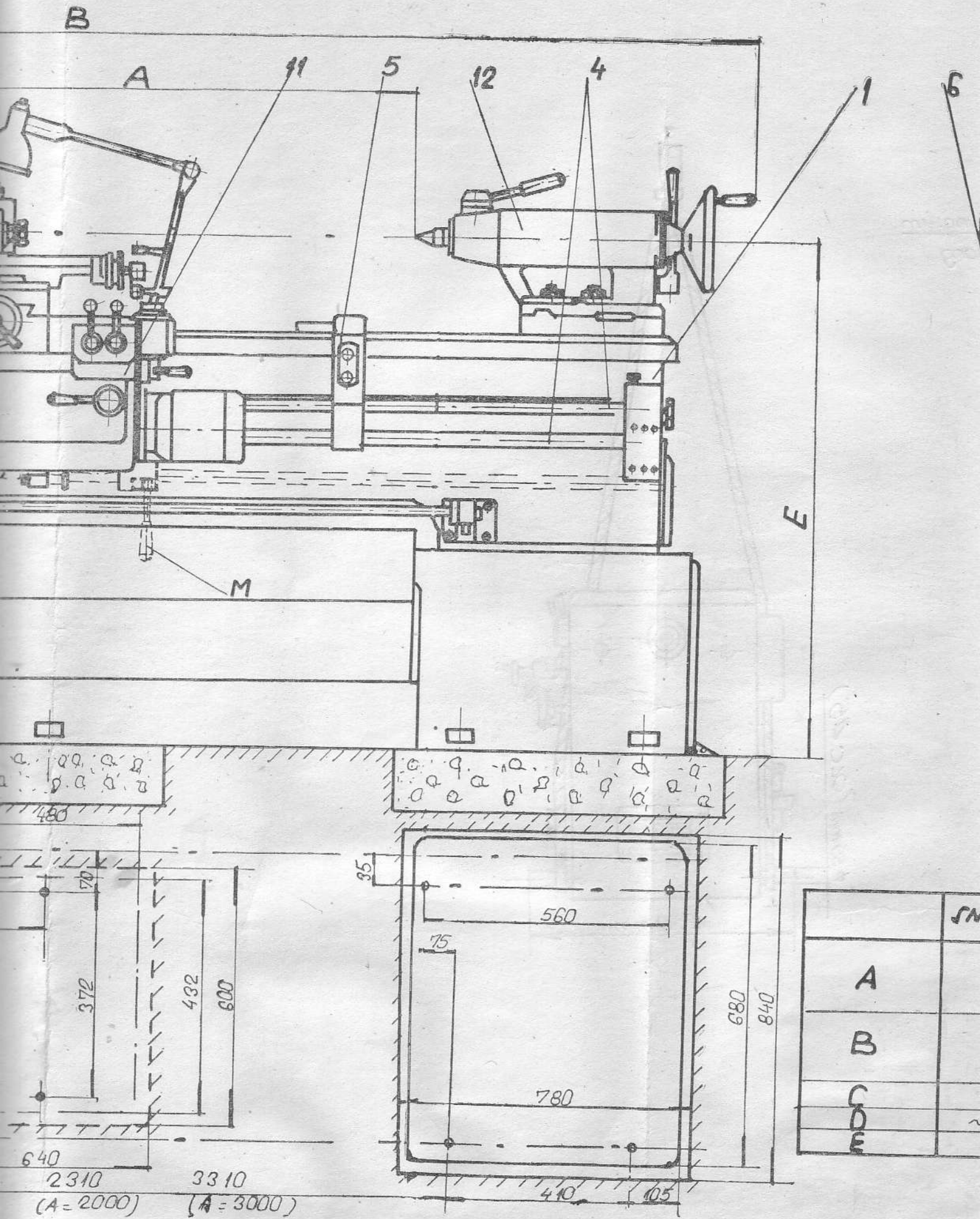
Выпуск 1981

СОДЕРЖАНИЕ

1. Введение	3
2. Характеристики и область применения	3
3. Технические характеристики	4
4. Транспортировка станка	6
5. Фундамент и установка станка	6
6. Пуск станка в действие	7
7. Спецификация элементов команды	8
8. Кинематика станка	8
9. Перечень зубчатых колес	10
10. Перечень подшипников	10
11. Описание машины	12
12. Смазка машины	16
13. Электропривод	18
14. Техническое обслуживание и регулирование станка	20
15. Регулировка подач и резьб станка	24
16. Инструкции по монтажу и разборке машины	25
17. Инструкции по использованию 4-х кулачковой планшайбы	26
18. Устройство для конусной обточки	26
19. Инструкции относительно использования механизма быстрого блокирования задней бабки	27
20. Инструкции по технике безопасности	28
21. Нормальные принадлежности	29
22. Специальные принадлежности	29
23. Электрооборудование	30
24. Свидетельство о гарантии	31

B





	SM
A	
B	
C	

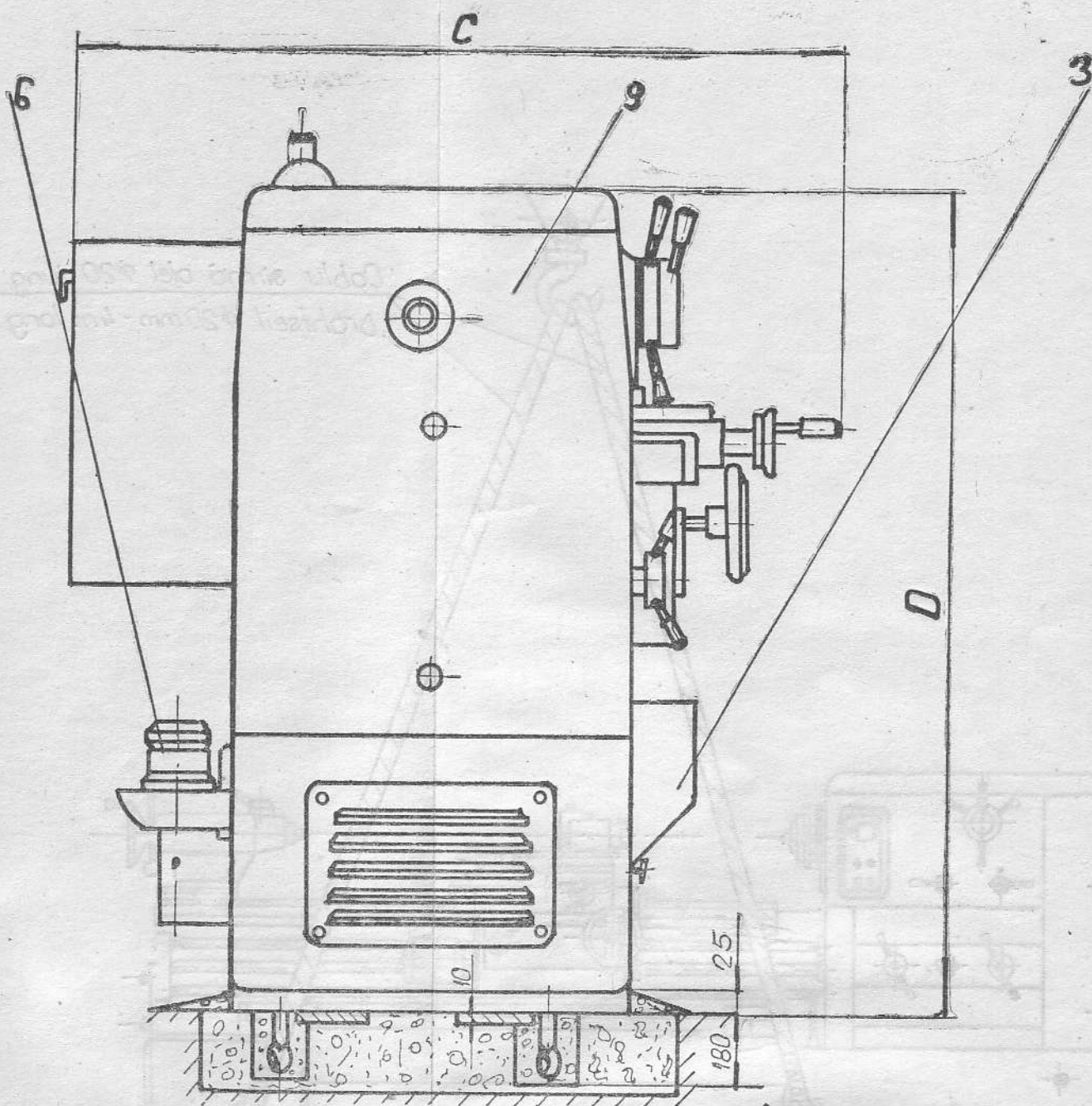


FIG. 1

Vedere generala si
planul de fundație.

	SNA 450	SNA 500	SNA 560
A	1000 1500	- 2000 - 3000	
B	3050 3550	- 4050 - 5050	
	1300		
	~ 1375	~ 1400	~ 1430
	1090	1115	1145