

СТАНКИ ТОКАРНО-КОМБИНИРОВАННЫЕ 1E95, 1E95Г

Руководство по эксплуатации

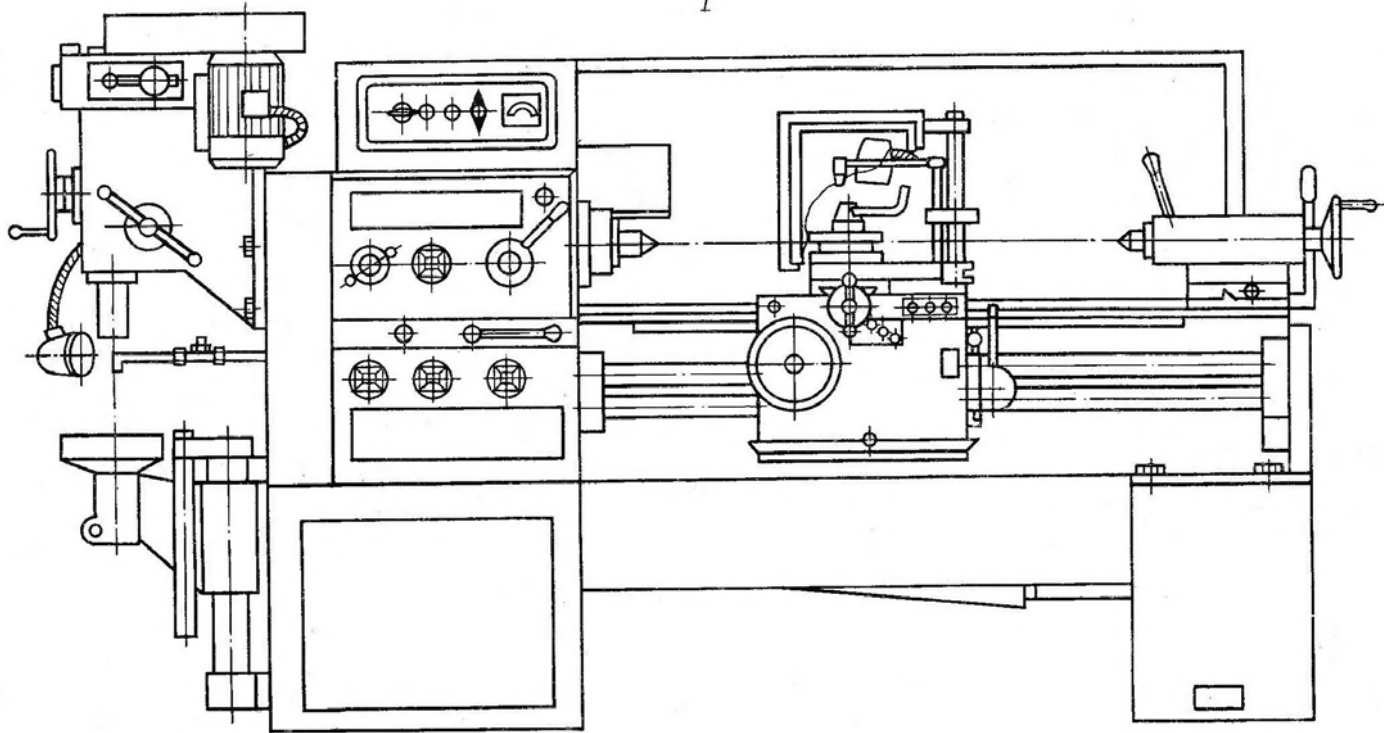
1E95.00.000 РЭ

СТАНКОИМПОРТ

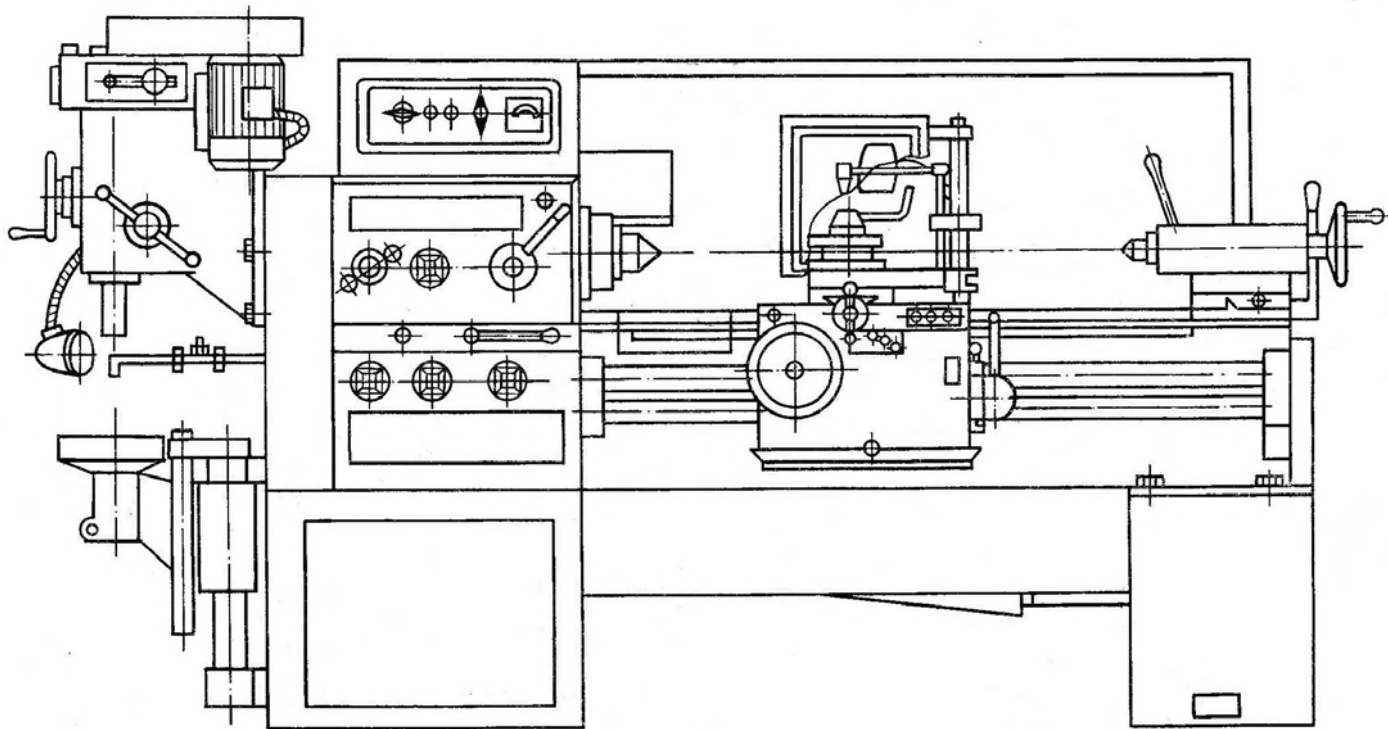
СССР

МОСКВА

I



II



СОДЕРЖАНИЕ

I. Техническое описание		2.5. Регулирование	37
I.1. Назначение	3	2.6. Возможные неисправности в работе станка и методы их устранения	39
I.2. Состав станка	3	2.7. Перечень подшипников качения	41
I.3. Устройство и работа станка и его составных частей	3	3. Паспорт	
I.4. Краткое описание сборочных единиц станка	12	3.1. Общие сведения	42
I.5. Электрооборудование	23	3.2. Основные технические данные	42
I.6. Система смазки	31	3.3. Сведения о ремонте станка	44
2. Инструкция по эксплуатации		3.4. Сведения об изменениях в станке	45
2.1. Указания мер безопасности	34	3.5. Комплект поставки	46
2.2. Порядок установки	34	3.6. Свидетельство о приемке	47
2.3. Первоначальный пуск	35	3.7. Свидетельство о консервации	51
2.4. Порядок работы	36	3.8. Свидетельство об упаковке	51