



РУП «ГОМЕЛЬСКИЙ ЗАВОД СТАНОЧНЫХ УЗЛОВ»

СТАНОК ВЕРТИКАЛЬНО-СВЕРЛИЛЬНЫЙ

модели 2Т140

РУКОВОДСТВО ПО ЭКСПЛУАТАЦИИ
015.0000.000 РЭ

ГУП "Гомельский завод станочных узлов"	Станки вертикально-сверлильные моделей 2Т140, 2ТС140
РУКОВОДСТВО ПО ЭКСПЛУАТАЦИИ	

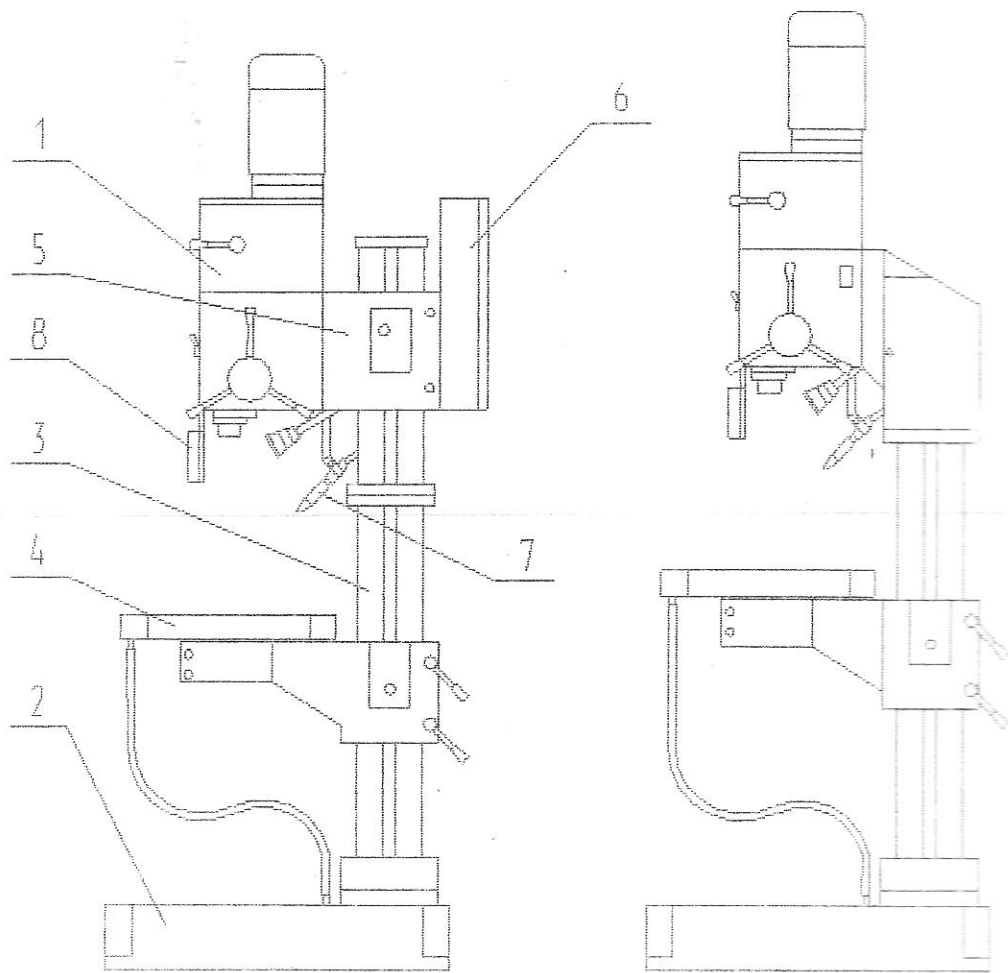
СОДЕРЖАНИЕ

Введение.....	6
1. Общие сведения.....	6
1.1 Назначение станка (предусмотренное использование).....	6
1.2 Гарантии и ответственность изготовителя.....	6
1.3 Основные части станка.....	7
2. Общие указания и меры по технике безопасности.....	9
2.1 Соблюдение указаний по технике безопасности.....	9
2.2 Меры по технике безопасности.....	9
2.3 Знаки предупреждения об опасности.....	9
2.4 Защитные и предохранительные устройства.....	9
2.5 Требования к обслуживающему персоналу.....	10
2.6 Использование индивидуальных средств защиты.....	10
2.7 Указания по технике безопасности.....	11
2.8 Проведение конструктивных изменений в станке.....	15
2.9 Уровень шума станка.....	15
2.10 Местное освещение.....	15
3. Поставка, упаковка, транспортирование и хранение станка.....	15
3.1 Поставка.....	15
3.2 Упаковка станка.....	16
3.3 Габаритные размеры и масса станка.....	17
3.4 Техника безопасности при транспортировании.....	17
3.5 Разгрузка станка.....	18
3.6 Хранение.....	18

РУП	Станки вертикально-сверлильные моделей
"Гомельский завод станочных узлов"	2Т140, 2ТС140
	РУКОВОДСТВО ПО ЭКСПЛУАТАЦИИ

4. Технические данные и характеристики.....	19
4.1 Технические характеристики.....	19
4.2 Основные данные.....	20
4.3 Техническая характеристика электрооборудования.....	21
4.4 Устройство станка.....	21
4.5 Фундамент.....	30
5. Установка станка, монтаж, первоначальный пуск.....	31
5.1 Распаковка.....	31
5.2 Место установки.....	31
5.3 Установка станка.....	31
5.4 Очистка.....	32
5.5 Заливка смазочных материалов.....	32
5.6 Заливка смазочно-охлаждающей жидкости (СОЖ).....	34
5.7 Подключение электропитания.....	34
5.8 Подготовка к первоначальному пуску.....	35
5.9 Первоначальный пуск.....	35

РУП "Гомельский завод станочных узлов"	Станки вертикально-сверлильные моделей 2Т140, 2ТС140
РУКОВОДСТВО ПО ЭКСПЛУАТАЦИИ	



Общий вид станка модели 2Т140

Общий вид станка модели 2ТС140

Рисунок 1.1 Станки вертикально-сверлильные

СТАНОК ВЕРТИКАЛЬНО-СВЕРЛИЛЬНЫЙ
МОДЕЛИ 2Т140

РУКОВОДСТВО ПО ЭКСПЛУАТАЦИИ
ЭЛЕКТРООБОРУДОВАНИЕ
015.0000.000 РЭ1