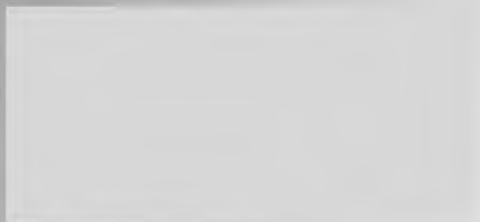


МИНИСТЕРСТВО СТАНКОСТРОИТЕЛЬНОЙ И ИНСТРУМЕНТАЛЬНОЙ  
ПРОМЫШЛЕННОСТИ СОЮЗА ССР  
ГЛАВСТАНКОПРОМ  
ЛЕНИНГРАДСКИЙ СТАНКОСТРОИТЕЛЬНЫЙ ЗАВОД ИМЕНИ ИЛЬИЧА



УНИВЕРСАЛЬНЫЙ КРУГЛОШЛИФВАЛЬНЫЙ СТАНОК

МОДЕЛЬ 812М

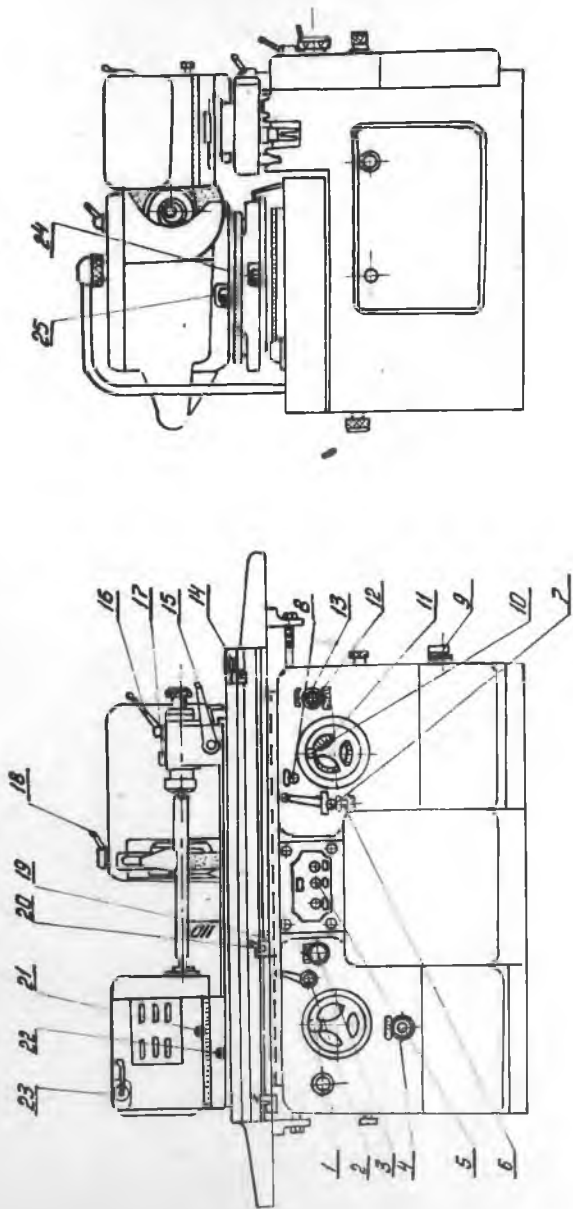
РУКОВОДСТВО К СТАНКУ

I	<u>Назначение станка</u>	3
II	<u>Распаковка и транспортировка станка</u> Указание по распаковке и транспор- тировке Схема транспортировки станка	4-5
III	<u>Фундамент станка, монтаж, установка</u> Указания по установке станка Установочный чертёж	6-7
IV	<u>Подготовка станка к первоначальному пуску</u>	8
V	<u>Паспорт станка</u> Основные данные Механизм главного движения, механизм подачи Высота центров, межцентровое рассто- яние и др. Спецификация рукояток управления Схема управления Спецификация подшипников качения и важнейших подшипников скольжения Схема подшипников качения и скольжения Спецификация гидроаппаратуры Гидравлические механизмы Спецификация электроаппаратуры Ведомость комплектации Спецификация зубчатых и червячных колес, червяков Спецификация чертежей быстронаши- вающихся деталей	9-24
VI	<u>Описание станка</u> Гидравлика станка Нормальная гидравлическая аппаратура Механизм станка Электрическая схема станка Краткое описание узлов станка	25-38

Станкозавод ИМ Шымчи		Универсальный пруглошлицобальный станок		Модель 312M		
Составил			Руководство к станку	№		
Вед. констр.	Ю. В. 55			лист	Вс. л.	
Гл. констр.				1	45	

№ разде- лов	С о д е р ж а н и е	№ № Л И С Т О В
УП	<u>Смазка станка</u> Спецификация к схеме смазки Схема смазки	39-42
УИ	<u>Настройка станка</u>	43-44
IX	<u>Регулирование станка</u>	45
X	<u>Приложение</u> Чертежи общих видов узлов станка.	

Станкозавод им. „Шльица“			Универсальный крулошлифовальный станок		Модель 312М	
составил			Руководство к станку		№	
Вед. конста	18/2	10.4.55г			Лист	Вс. л.
Гл. консте					2	45



Станкозавод  
им. Дзержинского

Универсальный  
круглоповоротный станок

Номер  
312 М

Госстандарт	107-10	Уч. №
Ведомство	107-10	№
Р.р. чертеж		

Руководство к станку  
и паспорт станка

Лист	15	Вс. л.	45
------	----	--------	----