

Р С Ф С Р

ЛЕНИНГРАДСКИЙ СОВЕТ НАРОДНОГО ХОЗЯЙСТВА УПРАВЛЕНИЯ  
МАШИНОСТРОЕНИЯ

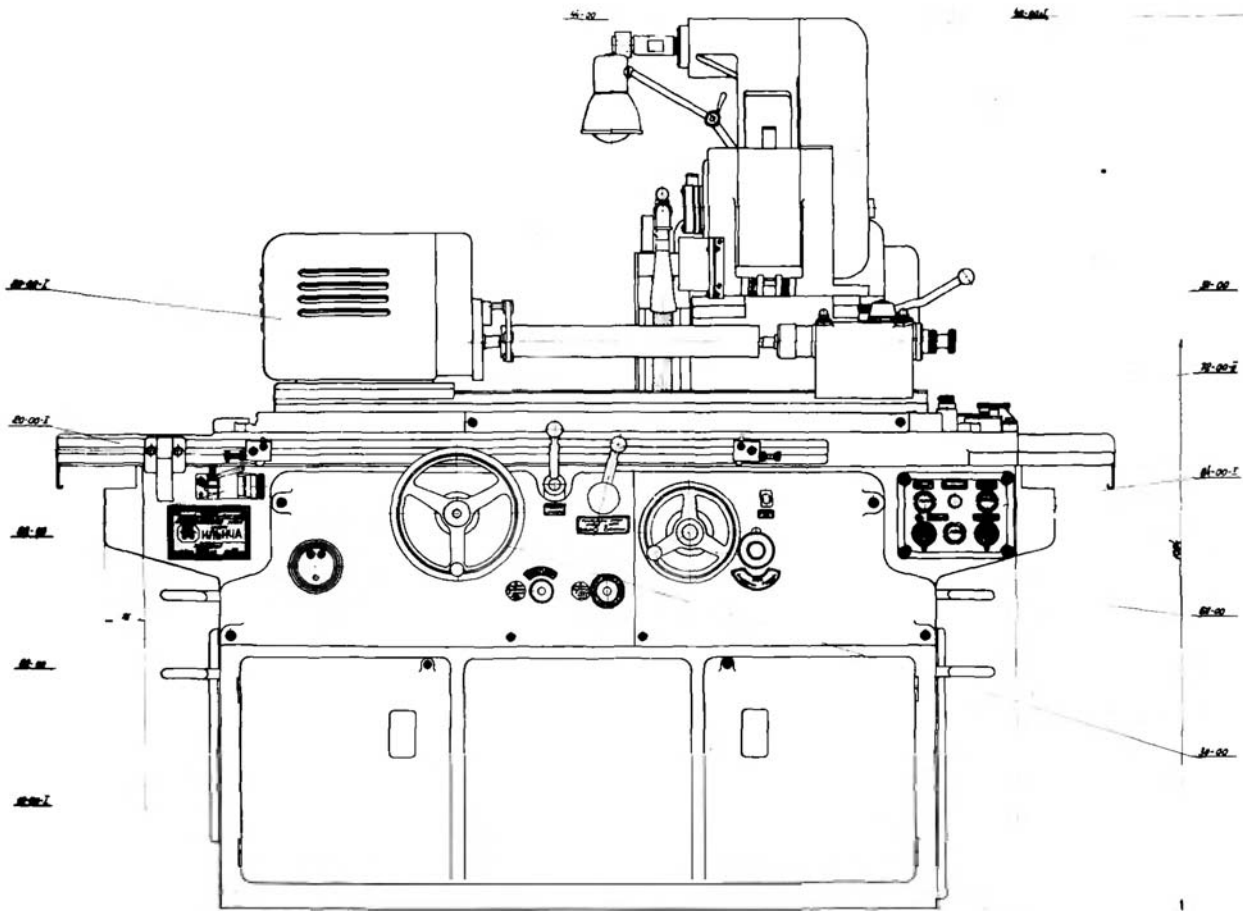
ЛЕНИНГРАДСКИЙ СТАНКОСТРОИТЕЛЬНЫЙ ЗАВОД Им. ИЛЬИЧА

УНИВЕРСАЛЬНЫЙ КРУГЛОШЛИФОВАЛЬНЫЙ СТАНОК  
МОДЕЛЬ 3А12

РУКОВОДСТВО  
ПО УХОДУ И ОБСЛУЖИВАНИЮ СТАНКА

г. Ленинград

1962 год



№	Исполнитель	Проверенный	С.И.И. 01-00-1
1	И.И.И.	И.И.И.	1955
2	И.И.И.	И.И.И.	1955
3	И.И.И.	И.И.И.	1955
4	И.И.И.	И.И.И.	1955
5	И.И.И.	И.И.И.	1955
6	И.И.И.	И.И.И.	1955
7	И.И.И.	И.И.И.	1955
8	И.И.И.	И.И.И.	1955
9	И.И.И.	И.И.И.	1955
10	И.И.И.	И.И.И.	1955