

МИНИСТЕРСТВО СТАНКОСТРОИТЕЛЬНОЙ И ИНСТРУМЕНТАЛЬНОЙ ПРОМЫШЛЕННОСТИ

С С С Р

Ордена Трудового Красного Знамени

Коломенское станкостроительное производственное объединение

СПЕЦИАЛЬНЫЙ ЗУБОРЕЗЕРНЫЙ МАСТЕР СТАНОК

модели: 544М и 546М

РУКОВОДСТВО ПО ЭКСПЛУАТАЦИИ

544М.00.000РЭ

СО Д Е Р Ж А Н И Е

стр.

Техническое описание

Назначение и область применения

Устройство и работа станка и его основных частей

Система смазки

Инструкция по эксплуатации

Указание мер безопасности

Подготовка станка к пуску и первонач. пуск

Настройка, наладка и режим работы

Регулирование

Основные технические данные и характеристики

Формы 5 ГОСТ 2.106-68

№ п/п Подп. и дата Изм. и дата Изм. и дата № док. и дата

544М.00.000РЭ

Изм.	Лист	№ докум.	Подп.	Дата	Лит.	Лист	Листов
Разраб.	Шеманин			28/10			
Проб.	Антонов			28/10			
Полнял	Гусев			28/10			

Специальный зубофрезерный мастер-станок
Лит. 3
Листов 30

Руководство по эксплуата-
Лит. 3
Листов 10

310 г. Коломна

Вид Б

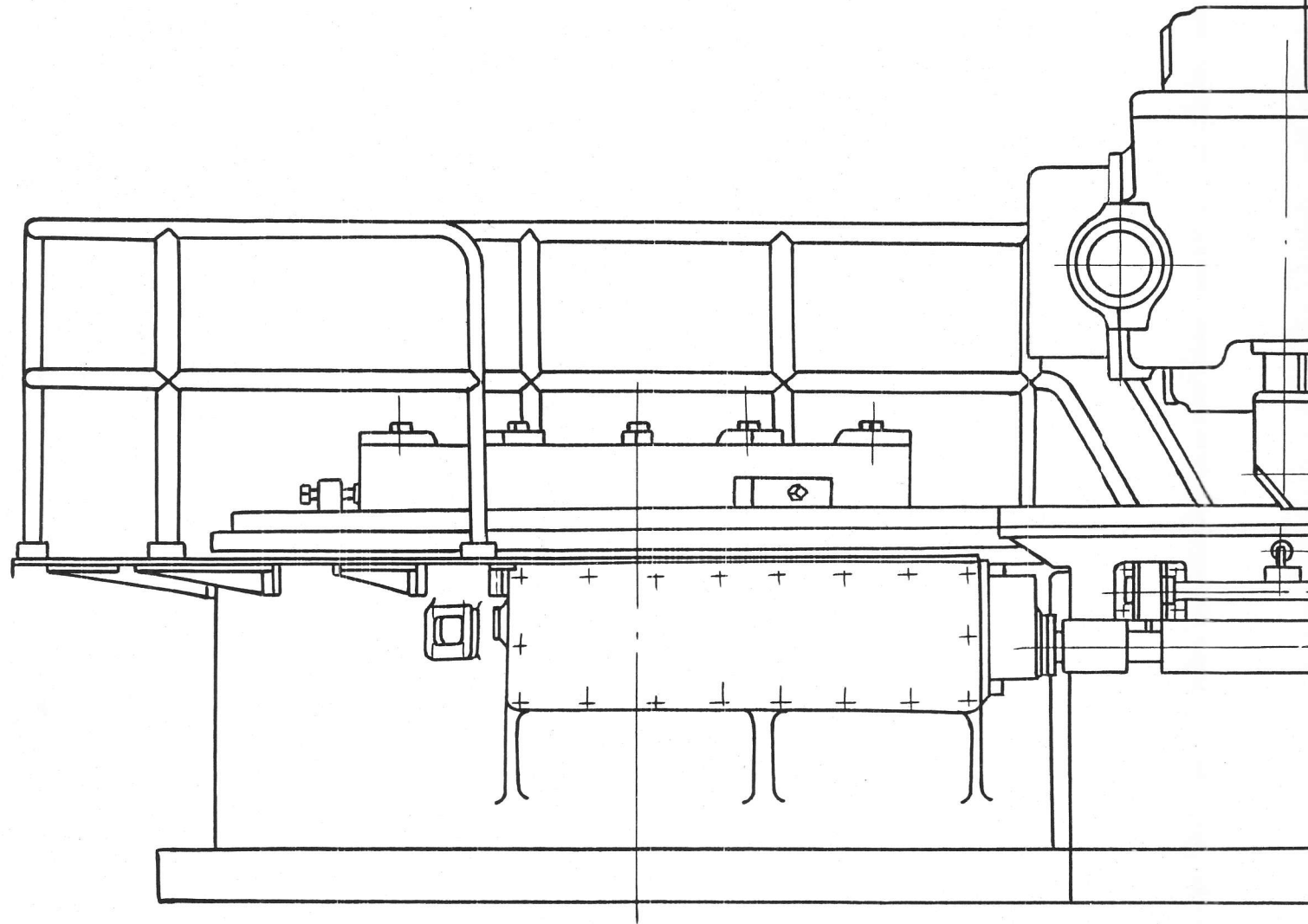
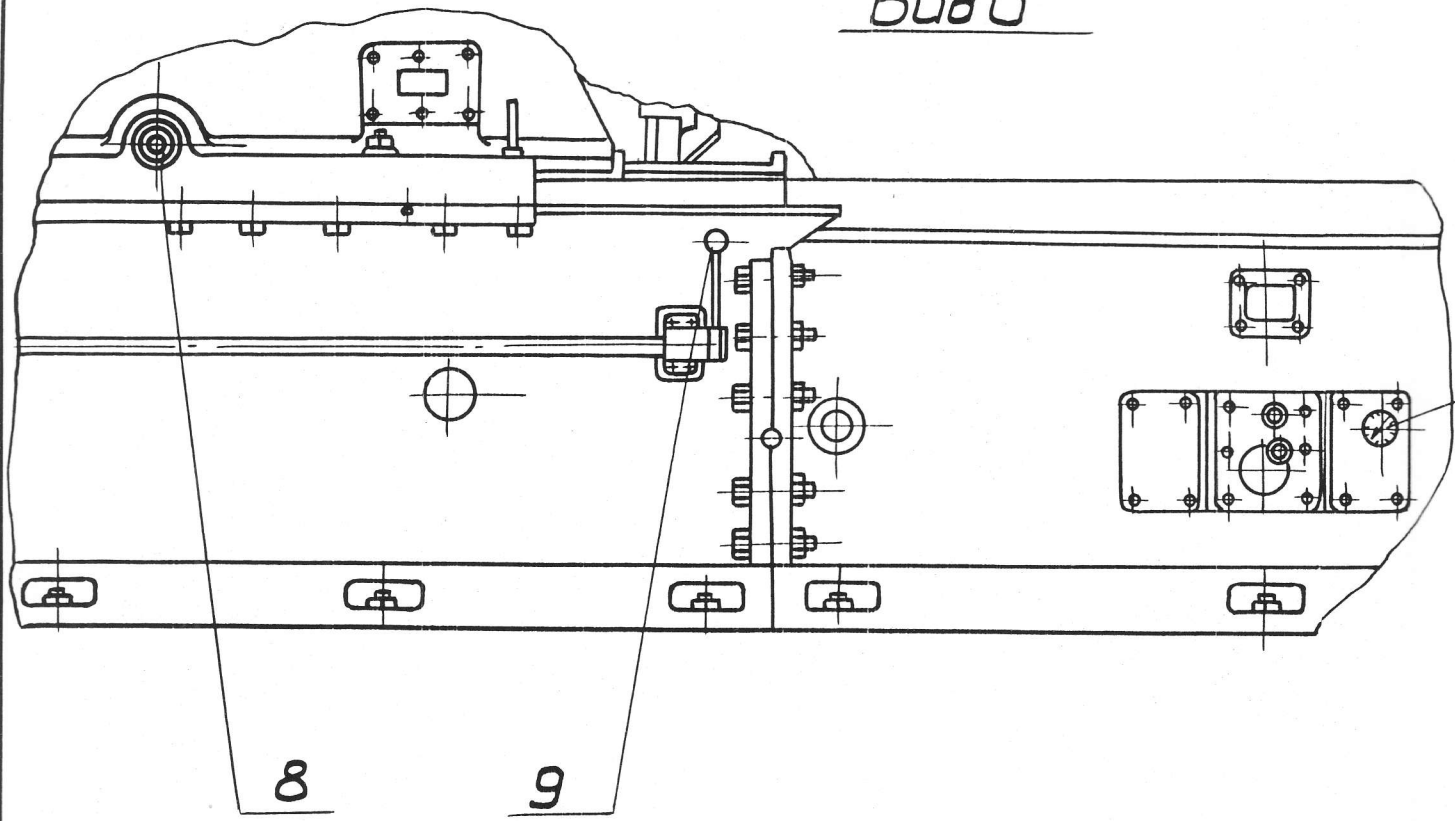
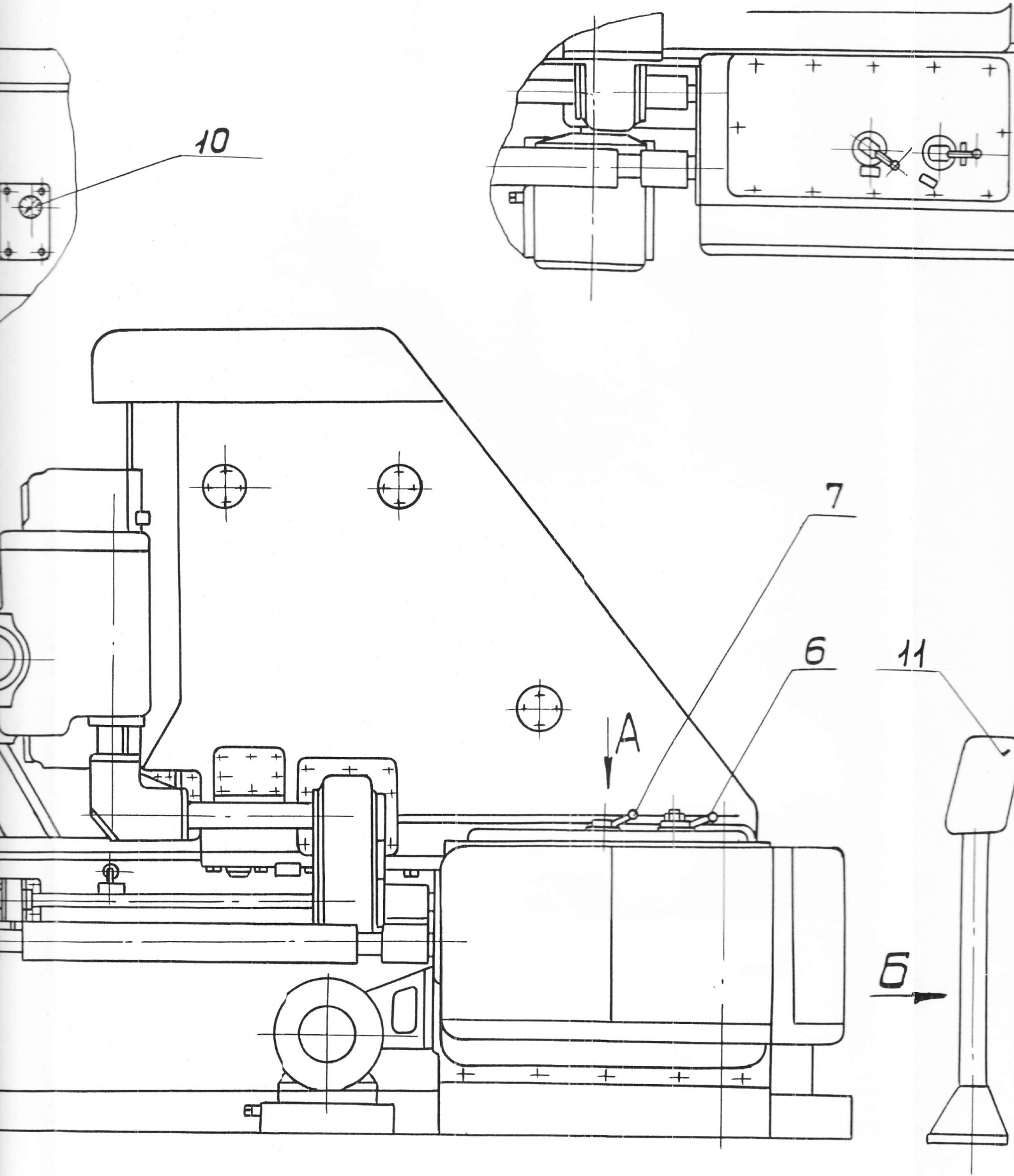


Рис. 1 Расположение органов управ.

Вид А



управления табличек с символами.