

**СТАНОК
ПОПЕРЕЧНО-СТРОГАЛЬНЫЙ
7303**

РУКОВОДСТВО ПО ЭКСПЛУАТАЦИИ

7303.00.000 РЭ

СССР
МОСКВА

При заказе запасных частей указывайте: модель и заводской номер станка (выбиты на фирменной таблице); рисунок, наименование сборочной единицы и порядковые номера деталей по чертежам общих видов.

Комплекующие изделия (подшипники, электроаппаратура и т. п.) приобретайте согласно типу или номеру на них с указанием основных данных. При отсутствии такой возможности тип или номер можно установить по схемам и таблицам настоящего руководства.

В связи с постоянной работой по совершенствованию изделия, повышающей его надежность и улучшающей условия эксплуатации, в конструкцию могут быть внесены незначительные изменения, не отраженные в настоящем издании.

СОДЕРЖАНИЕ

Техническое описание	3
Назначение и область применения	3
Состав станка	4
Устройство и работа станка и его составных частей	6
Электрооборудование	28
Система смазки	34
Инструкция по эксплуатации	37
Требования безопасности	37
Порядок установки	38
Настройка, наладка и режим работы	39
Регулирование	40
Перечень подшипников качения	42
Паспорт	42
Общие сведения	42
Техническая характеристика станка	42
Сведения о ремонте	47
Сведения об изменениях в станке	48
Комплект поставки	49
Свидетельство о приемке	50
Свидетельство о консервации	68
Свидетельство об упаковке	68
Перечень быстрознашивающихся деталей	69

Внешторгиздат. Изд. № 2979 СО
С.-У. Зак. 610

ТЕХНИЧЕСКОЕ ОПИСАНИЕ

НАЗНАЧЕНИЕ И ОБЛАСТЬ ПРИМЕНЕНИЯ

Поперечно-строгальный станок модели 7303 (рис. 1) предназначен для обработки резцом горизонтальных, вертикальных, наклонных плоских и фасонных поверхностей с наибольшей длиной 320 мм, а также для прорезания прямоугольных пазов, канавок.

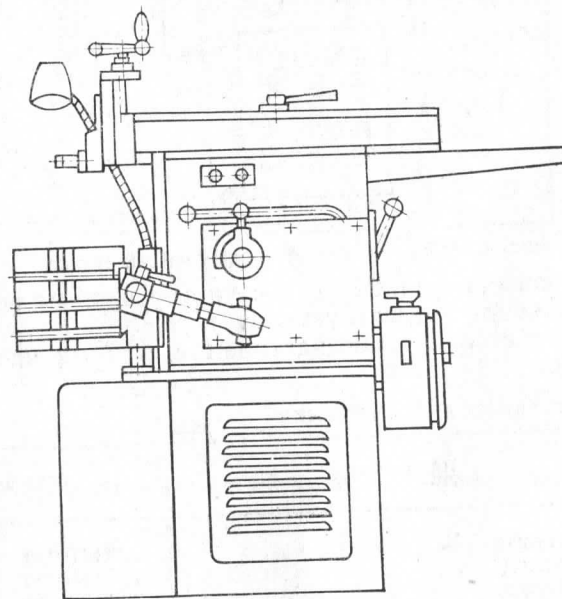


Рис. 1. Станок поперечно-строгальный 7303

Станок 7303 предназначен для работы в механических цехах машиностроительных заводов в условиях единичного и мелкосерийного производства, а также в инструментальных и ремонтных цехах, передвижных мастерских различных отраслей промышленности.