

ОПИЛОВОЧНЫЙ СТАНОК
874

Паспорт

СОДЕРЖАНИЕ

Наименование	3
Техническая характеристика	3
Состав станка и комплект поставки	3
Устройство и принцип работы	5
Электрооборудование	12
Подготовка станка к первоначальному пуску	19
Настройка, наладка, регулировка	19
Особенности разборки станка	19
Техническое обслуживание	19
Указания по обслуживанию	
системы смазки	19
Сведения о ремонте	21
Сведения об изменениях в станке	22
Акт приема	23
Свидетельство о консервации	26
Материалы по быстрознашиваемым деталям	27
Указания по упаковке и транспортировке	29
Фундамент и установка станка	30

Гарантии

Завод обязуется в течение 12 месяцев гарантийного срока безвозмездно заменить или отремонтировать станок, вышедший из строя, при условии соблюдения потребителем правил по транспортированию, хранению, установке и эксплуатации станка.

Начало гарантийного срока исчисляется со дня пуска станка в эксплуатацию, но не позднее 6 месяцев для действующих и 9 месяцев для вновь строящихся предприятий с момента прибытия станка на станцию назначения или с момента получения его на складе завода-изготовителя.

Начальник ОК завода

(Подпись)



" 29 "

XII

1980 г.

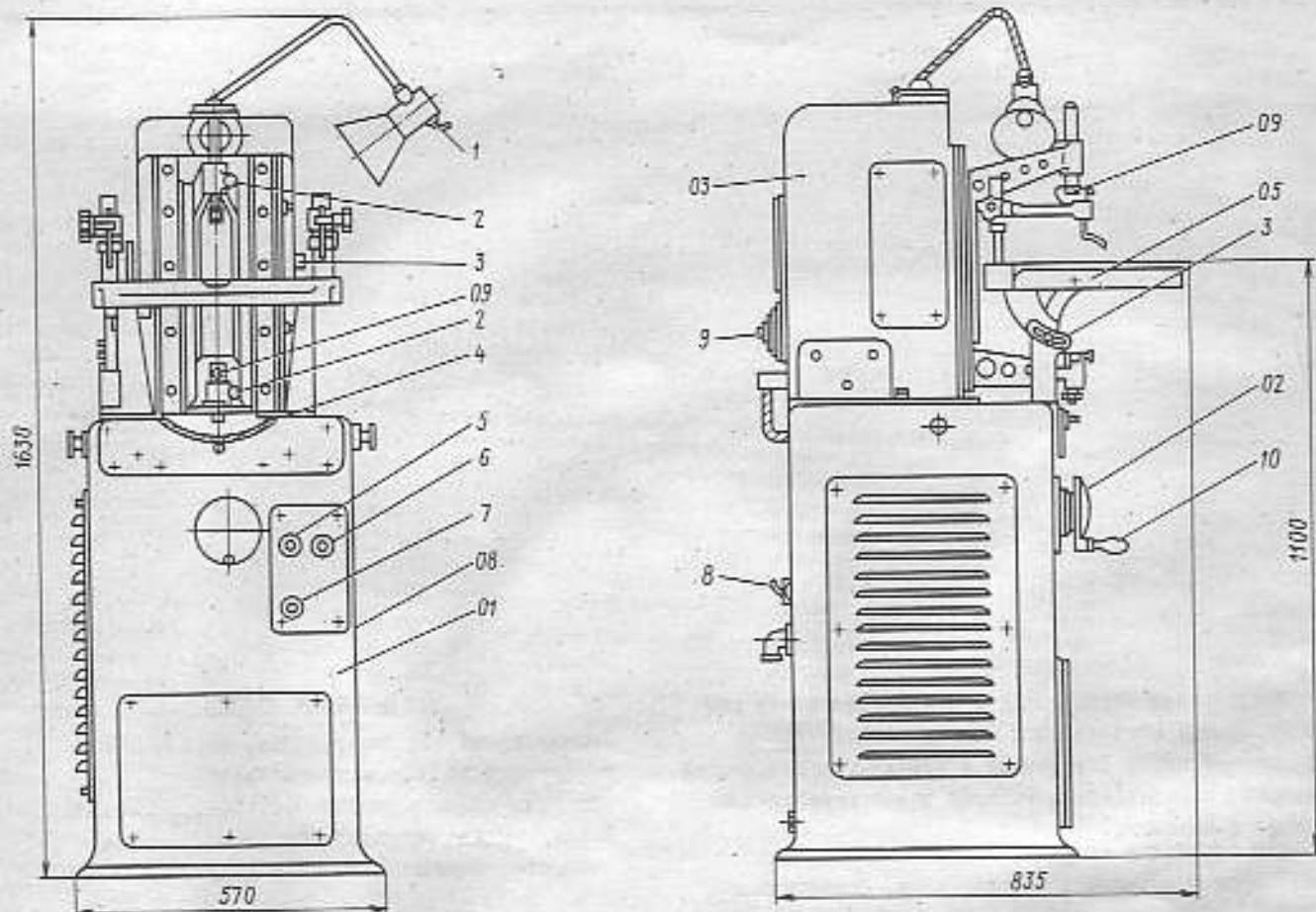


Рис. 1. Общий вид станка. Сборочные единицы и органы управления

Органы управления

- 1 - Выключатель местного освещения
- 2 - Винты зажима оправок
- 3 - Рукоятка переключения гибкого вала
- 4 - Гайка зажима стола
- 5 - Кнопка "Пуск" электродвигателя

- 6 - Кнопка "Стоп" электродвигателя
- 7 - Переключатель муфты пильной рамы
- 8 - Рукоятка управления вводного автомата
- 9 - Вал регулировки величины хода пильной рамы
- 10 - Рукоятка управления вариатором