

**АВТОМАТ НОЖОВОЧНЫЙ
С ДУГОВОЙ ТРАЕКТОРИЕЙ
ДВИЖЕНИЯ ИНСТРУМЕНТА
8А725**

**Руководство по эксплуатации
8А725.00.000 РЭ**

СТАНКОИМПОРТ

СССР

МОСКВА

СОДЕРЖАНИЕ

1. Общие сведения	3
2. Основные технические данные и характеристики	3
3. Комплект поставки	4
4. Указания мер безопасности	5
5. Состав автомата	5
6. Устройство и работа автомата и его составных частей	7
7. Электрооборудование	16
8. Гидрооборудование	29
9. Гидропривод	32
10. Система смазки	34
11. Порядок установки	35
12. Порядок работы	37
13. Возможные неисправности в работе автомата и способы их устранения	38
14. Особенности разборки и сборки при ремонте	39
15. Свидетельство о приемке	39
16. Свидетельство о консервации	41
17. Указания по эксплуатации, техническому обслуживанию и ремонту	41
Приложение. Материалы по запасным частям 8A725.00.000 P31	42



В связи с постоянной работой по совершенствованию изделия, повышающей его надежность и улучшающей условия эксплуатации, в конструкцию могут быть внесены незначительные изменения, не отраженные в настоящем издании.



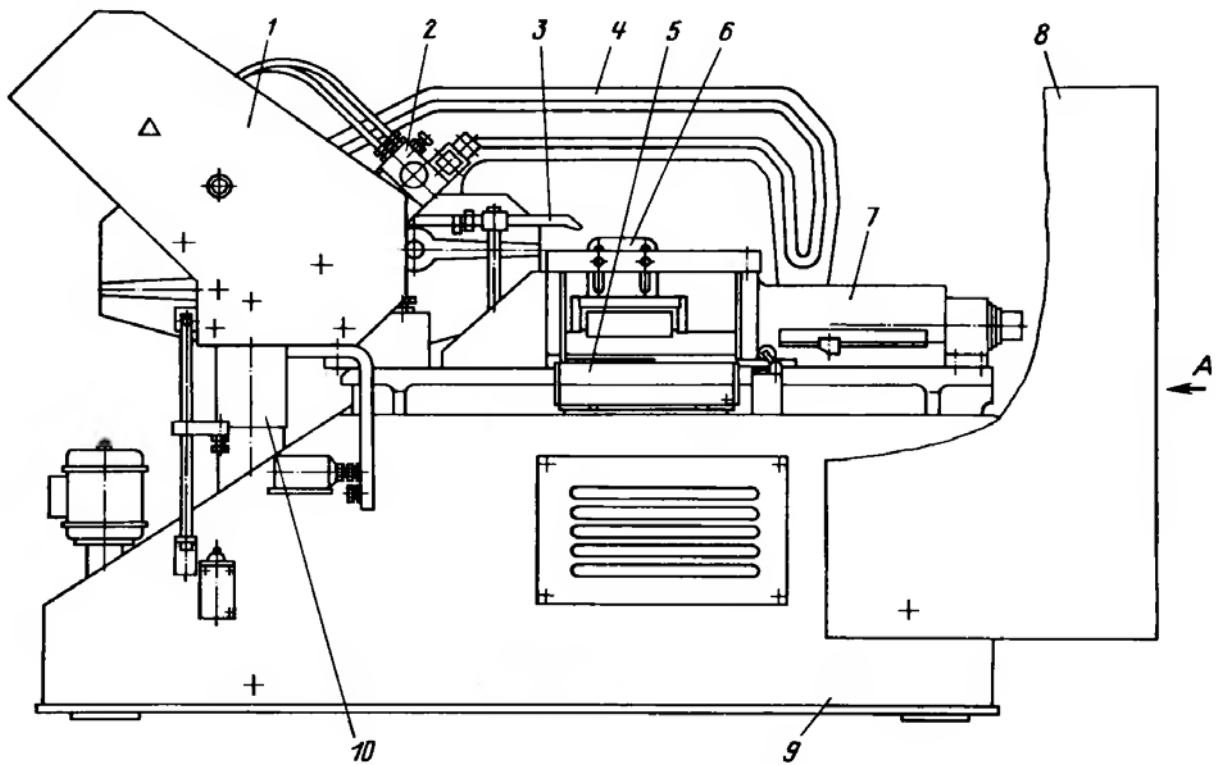
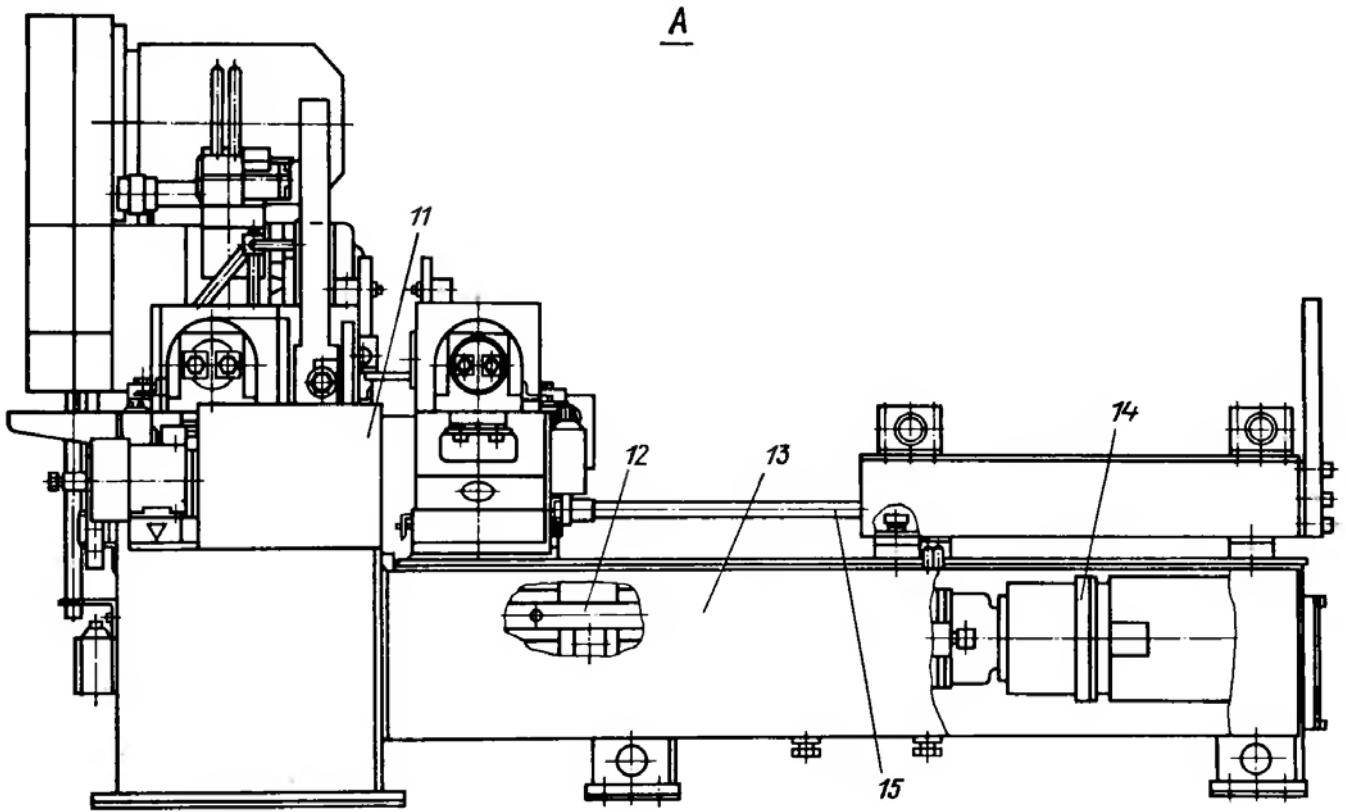


Рис. 2. Общий вид станка с обозначением составных частей:
 А - вид без электрошкафа