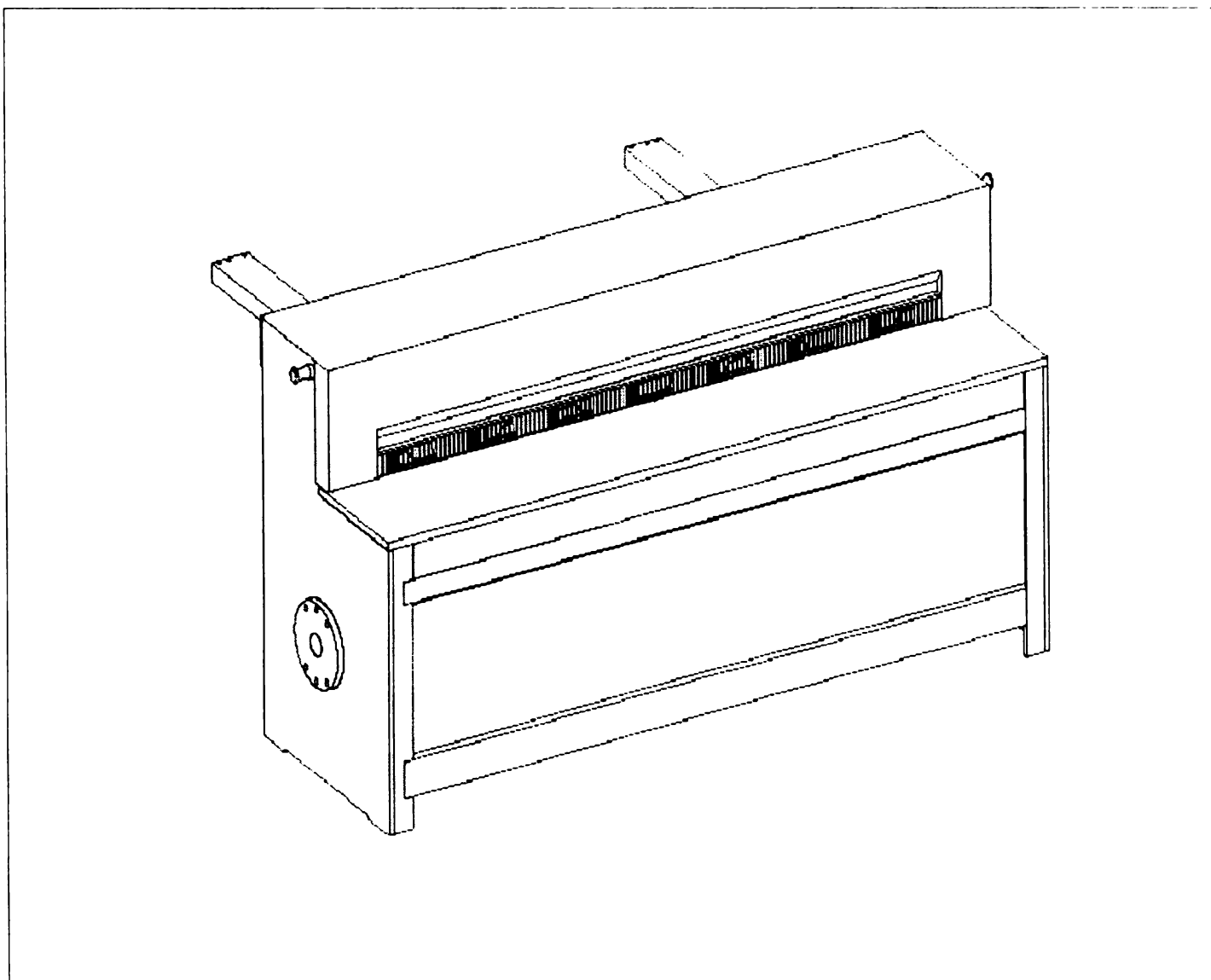


## ГИЛЬОТИНА ЭЛЕКТРИЧЕСКАЯ ARGM с редуктором



## ИНСТРУКЦИЯ ПО ЭКСПЛУАТАЦИИ

## Содержание

|  |      |
|--|------|
| Технические характеристики.....  | с.4  |
| Описание гильотины электрической.....                                      | с.5  |
| Электрические характеристики.....  | с.6  |
| Транспортировка и сборка.....  | с.7  |
| Транспортировка станка.....  | с.7  |
| Сборка станка.....   | с.9  |
| Электрические подключения.....   | с.10 |
| Условия хранения.....  | с.11 |
| Общие правила техники безопасности.....                                    | с.11 |
| Управление гильотиной.....   | с.12 |
| Положение ключа и операция резки.....                                      | с.14 |
| 1. Режим: ручная настройка положения лезвий при помощи нажатия кнопок..... | с.14 |
| 2. Режим «непрерывная резка» при помощи нажатия ножной педали.....         | с.14 |
| 3. Режим «однократный рез» при помощи нажатия ножной педали.....           | с.15 |
| Общее техническое обслуживание гильотины.....                              | с.16 |
| Настройка гильотины.....   | с.16 |
| 1. Настройка прессы.....   | с.16 |
| 2. Регулировка заднего упора.....  | с.17 |
| 3. Установка лезвий.....   | с.18 |
| 4. Регулировка зазора лезвий.....  | с.20 |
| 5. Настройка подсветки линии реза.....                                     | с.21 |
| Консистентная смазка.....  | с.23 |
| Правила техники безопасности для электрической гильотины с редуктором..... | с.25 |