

300-4341

30-0099

ПРЕДПРИЯТИЯ СТАНКОСТРОИТЕЛЬНОЙ
ПРОМЫШЛЕННОСТИ

БУДАПЕШТСКИЙ СТАНКОСТРОИТЕЛЬНЫЙ ЗАВОД
ВЕНГРИЯ
БУДАПЕШТ

Адрес завода: 1102 Будапешт, ул.Халом, д.5.

Почтовый адрес: Будапешт, 10. Почтовый ящик 74

Телефон 574-055

Телекс: 225864

П А С П О Р Т

токарного станка типа ЕЕМ-320 с управлением CNC

Год выпуска:

1985

Заводской номер (номер станка):

402

300-4342

Содержание

Оглавление

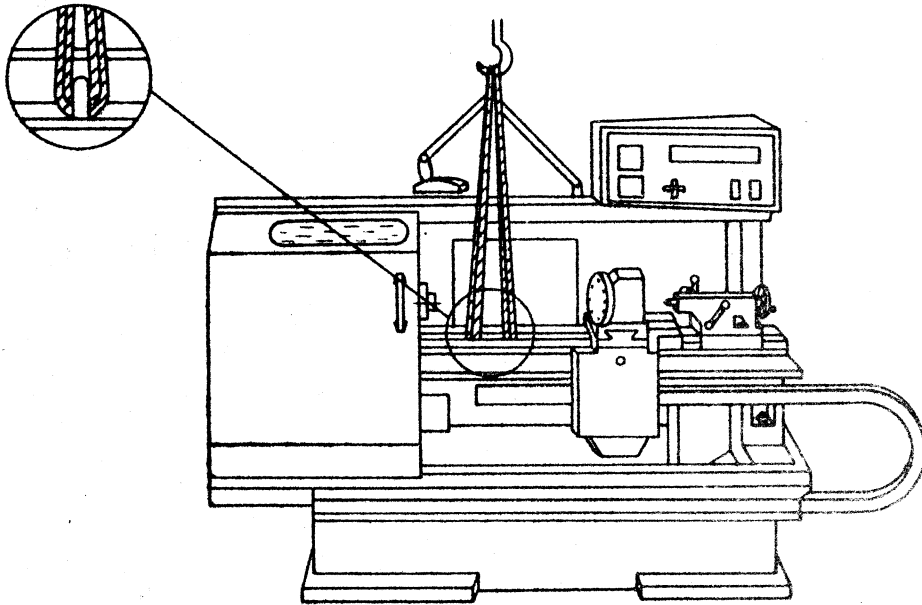
Номер	Наименование	Количество листов (оригинала)
1.	Введение	I
2.	Идентификация варианта станка	I
3.	Измерительный лист геометрической точности (норм точности)	2
4.	Юридические декларации	2
5.	Технические данные	4
6.	Принадлежности, поставляемые со станком	I
7.	Специальные принадлежности	I
8.	Транспорт, хранение	I
9.	Введение в эксплуатацию	5
10.	Обслуживание	2
11.	Техническое описание	8
12.	Правила по технике безопасности	4
13.	Технический уход	9
14.	Список чертежей, чертежи	2
15.	Приложения	I

300-4343	ВВЕДЕНИЕ	I -I-
<p>Наш завод выпускает станки начиная с 1918 года, распространенные и эксплуатируемые во всех странах мира.</p> <p>Потребители с удовлетворением эксплуатируют станки нашего производства, семейства станков типа E1H, E2H, E3H, EMY-160, EMY-200, EMY-250, EKM, а также типа EM-250, EKM, а также типа EM-250, эти представляют наиболее значительную часть нашей продукции за последних 30 лет.</p> <p>Токарный станок типа EEH 320 является наиболее современным, в конструкции которого использовался опыт, приобретенный в производстве остальных типов станков, что является гарантией получения хороших экономических результатов при эксплуатации этих станков у потребителей. Настоящий паспорт разрабатывался с учетом вышеизложенного и служит ценной информацией для эксплуатирующих станки. Паспорт содержит указания по использованию, техническому уходу и устранению возможных дефектов станка. Поэтому просим основательно изучить содержание паспорта, тщательно соблюдать данные в нем указания, так как это является предусловием сохранения точности работы станка на продолжительное время работы и надежности работы станка.</p> <p>Рекомендуем, чтобы один экземпляр паспорта всегда находился у обслуживающего станок лица, а другой у персонала, выполняющего технический уход за станком. Однако необходимо обеспечить возможность просмотра паспорта для технологов.</p> <p>Просим по истечению первого года эксплуатации станка сообщить нам, при указании заводского номера станка, Ваши замечания и предложения относительно станка.</p>		
	Szerszámgépipari Művek Budapesti Szerszámgépgyára	EEH-320

8 - 101

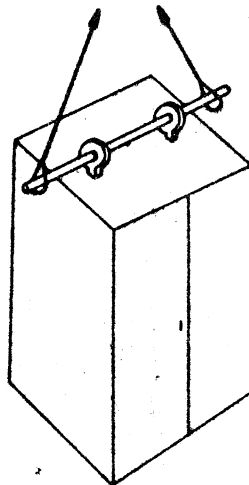
Подъем станка

300-4402



С целью беспрепятственного вложения каната для подъема станка и достижения благоприятного положения центра тяжести, просим установить заднюю бабку и систему суппортов в показанное на рисунке положение.

длина: 3000 мм	Тяжесть: 1700 кг
Абсолютный высота: 1700 мм	Пеньковый канат:
ширина: 1300 мм	6000 мм, \varnothing 80 мм



Подъем электрического шкафа