

4.775

698

СТАНЦИЯ ГИДРОПРИВОДА ГА-8Г663

Паспорт
ГА-8Г663 ПС

СССР

МОСКВА

Обозначение	Наименование	Кол-во
ГА-8Г663 ПС	поставки указан в эксплуатационной документации)	
	Техническая документация	
	Паспорт	2
	Эксплуатационные документы, поставляемые с комплектующими изделиями (перечень комплектующих изделий приведен в спецификации к схеме гидравлической), - согласно комплектам поставки на них	

4. УСТРОЙСТВО И ПРИНЦИП РАБОТЫ

Станции гидропривода ГА-8Г663 и ГА-8Г663Ф2 комплектуются по принципу узловой сборки и устроены следующим образом (рис. I).

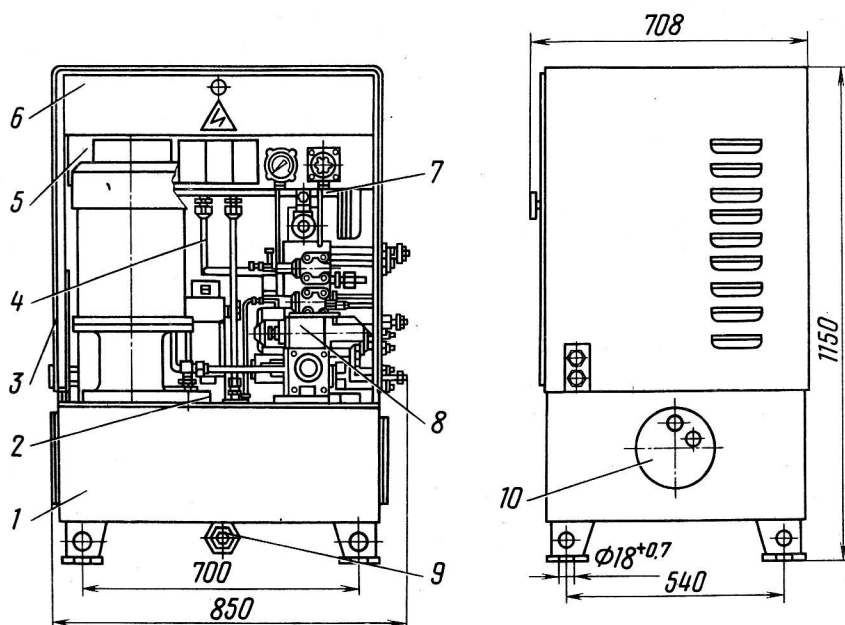


Рис. I. Устройство станций гидропривода ГА-8Г663, ГА-8Г663Ф2:
 I - гидробак; 2 - насосная установка; 3 - гидрощаф;
 4 - трубопровод; 5 - каркас; 6 - электрокоробка;
 7 - воздушный теплообменник; 8 - гидрпанель; 9 - сливная пробка; 10 - крышка люка