

754200396

М.103



**СТАНОК ТОКАРНО-ВИНТОРЕЗНЫЙ
ПОВЫШЕННОЙ ТОЧНОСТИ**

модель ГС526У

**РУКОВОДСТВО ПО ЭКСПЛУАТАЦИИ
086.0000.000 РЭ**

**Альбом №1
Всего альбомов 3**

Содержание

Введение.....	5
1 Общие сведения.....	6
1.1 Назначение станка (предусмотренное использование).....	6
1.2 Гарантии и ответственность изготовителя.....	6
1.3 Основные части станка.....	7
2 Основные технические данные и характеристики.....	9
2.1 Техническая характеристика станка.....	9
2.2 Бабка шпиндельная.....	10
2.3 Бабка задняя.....	11
2.4 Суппортная группа.....	11
2.5 Каретка.....	11
3 Комплектность.....	12
4 Общие указания и меры по технике безопасности.....	14
4.1 Соблюдение указаний по технике безопасности.....	14
4.2 Знаки предупреждения об опасности.....	14
4.3 Основные мероприятия по обеспечению безопасных условий работы на станке.....	14
4.4 Требования к обслуживающему персоналу.....	15
4.5 Требования безопасности при монтажных и ремонтных работах.....	16
4.6 Требования безопасности, предъявляемые к станку.....	16
4.7 Требования безопасности при эксплуатации станка.....	17
4.8 Проведение конструктивных изменений в станке.....	20
4.9 Шумовые характеристики.....	20
4.10 Вибрационные характеристики.....	20
5 Устройство, работа изделия и его составных частей.....	21
5.1 Органы управления и контроля.....	21
5.2 Краткое описание основных узлов.....	27
5.3 Устройство подачи СОЖ и обращение с СОЖ.....	43
5.4 Кинематическая схема.....	53
5.5 Перечень графических символов, указываемых на таблицах или панелях управления.....	54
6 Пневмосистема и смазочная система.....	56
6.1 Пневмосистема.....	56
6.2 Смазочная система.....	57
7 Порядок установки.....	61
7.1 Подготовка к монтажу.....	61
7.2 Распаковка.....	61

7.3	Транспортирование	61
7.4	Расконсервация	63
7.5	Монтаж станка	63
7.6	Подготовка станка к запуску	68
7.7	Пробный запуск станка	68
8	Порядок работы	69
8.1	Механизм главного движения	69
8.2	Инструкция по нарезанию резьб	69
8.3	Формулы подбора сменных зубчатых колес для нарезания через механизм коробки подач	71
8.4	Нарезание резьб повышенной точности	72
8.5	Нарезание многозаходных резьб	74
8.6	Таблица основных данных и параметров механизма главного движения при мощности привода 7,5 кВт	75
8.7	Таблица основных данных и параметров механизма главного движения при мощности привода 11 кВт	76
9	Возможные неисправности и методы их устранения	77
9.1	Поиск и устранение неисправностей	77
9.2	Перечень основных возможных неисправностей и методы их устранения	77
10	Особенности разборки и сборки при ремонте	79
10.1	Требования, предъявляемые при ремонте станка	79
10.2	Указания по установке патронов	79
10.3	Указания о проведении контроля точности станка	80
11	Сведения по запасным частям	81
11.1	Схема расположения подшипников	81
11.2	Перечень подшипников	82
11.3	Материалы по быстроизнашивающимся деталям	83
12	Хранение	96
13	Указания по техническому обслуживанию, эксплуатации и ремонту	96
13.1	Указания по эксплуатации	96
13.2	Указания по техническому обслуживанию	96
13.3	Указания по ремонту	97
14	Сведения о содержании драгоценных металлов	101

Альбом № 2. Руководство по эксплуатации.
Электрооборудование.

Альбом № 3. Руководство по эксплуатации.
Сведения о приемке.

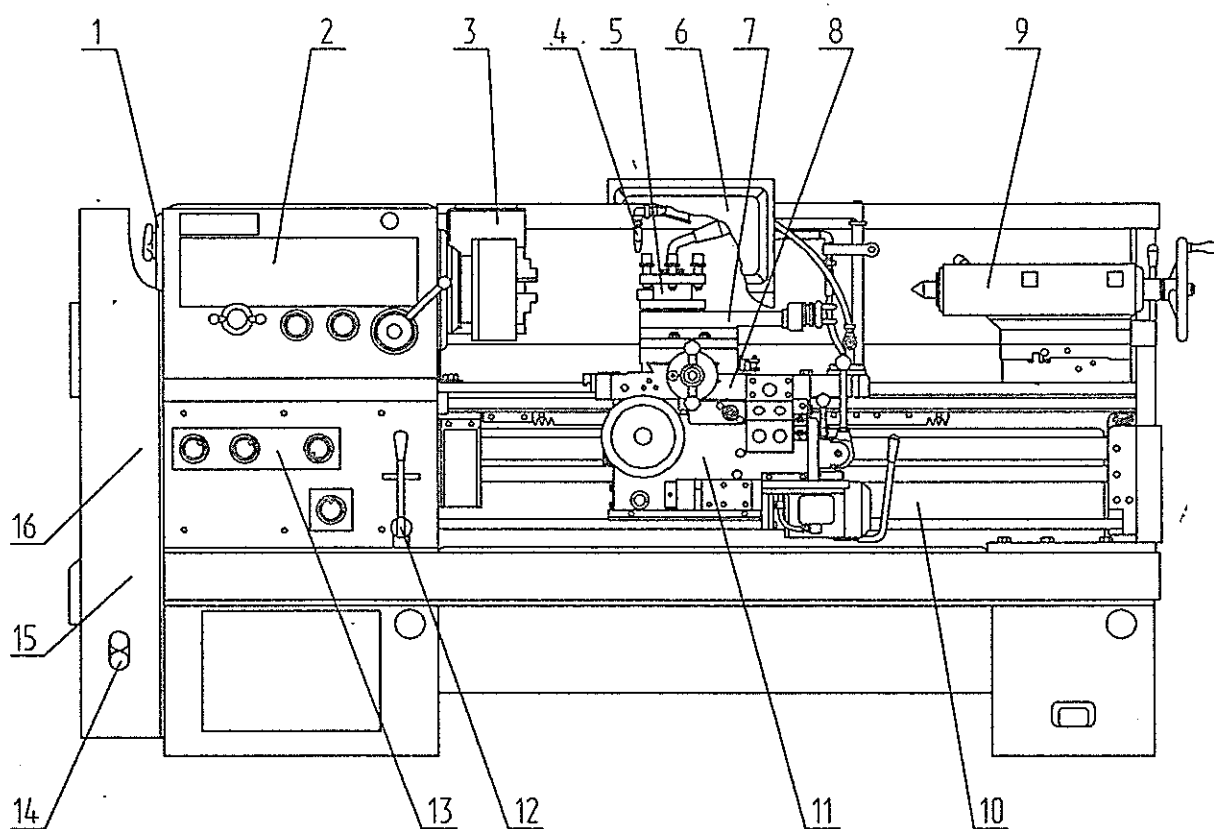


Рисунок 1 – Общий вид станка (расположение составных частей станка)

Таблица 1.2

Номер позиции на рис. 1	Наименование	Номер позиции на рис. 1	Наименование
1	Расположение электрооборудования	9	Бабка задняя
2	Бабка шпиндельная	10	Станина и основание
3	Ограждение патрона	11	Фартук
4	Охлаждение	12	Управление фрикционом
5	Резцедержатель	13	Коробка подач
6	Ограждение суппорта	14	Система смазки
7	Верхняя часть суппорта и средняя часть суппорта	15	Установка моторная
8	Каретка и нижняя часть суппорта	16	Коробка передач

**СТАНОК ТОКАРНО-ВИНТОРЕЗНЫЙ
ПОВЫШЕННОЙ ТОЧНОСТИ**

модель ГС526У

**РУКОВОДСТВО ПО ЭКСПЛУАТАЦИИ
086.0000.000 РЭ**

ЭЛЕКТРООБОРУДОВАНИЕ

**Альбом №2
Всего альбомов 3**

Содержание

1 Общие сведения	4
2 Описание работы электросхемы станка	10
3 Защита и блокировки	11
4 Указания по монтажу	12
5 Первоначальный пуск	13
6 Указания мер безопасности	13
7 Техническое обслуживание	15

**СТАНОК ТОКАРНО-ВИНТОРЕЗНЫЙ
ПОВЫШЕННОЙ ТОЧНОСТИ**

модель ГС526У

**РУКОВОДСТВО ПО ЭКСПЛУАТАЦИИ
086.0000.000 РЭ**

СВЕДЕНИЯ О ПРИЕМКЕ

**Альбом №3
Всего альбомов 3**

Содержание

1. Свидетельство о выходном контроле электрооборудования	4
2. Свидетельство о консервации	5
3. Свидетельство об упаковке	6
4. Свидетельство о приемке	7