

ПРЕССЫ ОДНОКРИВОШИПНЫЕ ОТКРЫТЫЕ ПРОСТОГО
ДЕЙСТВИЯ УСИЛИЕМ 25 И 63 кН
С ПНЕВМАТИЧЕСКИМ СДУВАТЕЛЕМ

МОДЕЛИ КЕ2114.01, КЕ2118.01, КЕ2318.01

РУКОВОДСТВО ПО ЭКСПЛУАТАЦИИ КЕ ... 01-00-001 РЭ

Ц.н.в. № подл.	Подп.	и	дата
Взам. инв. №	инв. №	Подп.	и дата

С О Д Е Р Ж А Н И Е

Стр.

1. Общие сведения об изделиях	3
2. Основные технические данные и характеристики	5
3. Содержание драгметаллов в прессах	14
4. Комплектность	15
5. Указание мер безопасности	20
6. Устройство, работа пресса и его составных частей	22
7. Электрооборудование	39
8. Пневмосистема	44
9. Система смазки	49
10. Порядок установки	53
11. Порядок работы	57
12. Характерные неисправности и методы их устранения	64
13. Сведения по запасным частям	68
14. Сведения о приемке	69
14.1. Свидетельство о приемке	69
14.2. Свидетельство о консервации	70
14.3. Свидетельство об упаковке	71
14.4. Протокол испытания пресса на соответствие нормам точности	72
15. Хранение	74
16. Указания по техническому обслуживанию, эксплуатации и ремонту	74
17. Карта планового, технического обслуживания	78
18. Гарантии изготовителя	81
19. Альбом запасных частей	82

Инв. № подл. Подп. и дата. Взам. инв. № инв. № докум. Подп. и дата.

КЕ...01-00-001РЭ

Изм	Лист	№ докум.	Подп.	Дата	Прессы однокривошипные открытые простого действия двухстоечные ненаклоняемые и наклоняемые с пневматическим приводом с дателем усилием 25 и 63 кН	Лит	Лист	Листов
Разраб		Анисимов	Вест	18.01.89		Руководство по эксплуатации		2
Пров.		Бочаров	БФ	30.01.89				
Принял		Умеренков	УМ	3.02.89				
Н.контр		Шакоба	Ш	4.04.89				

КЗ КПО

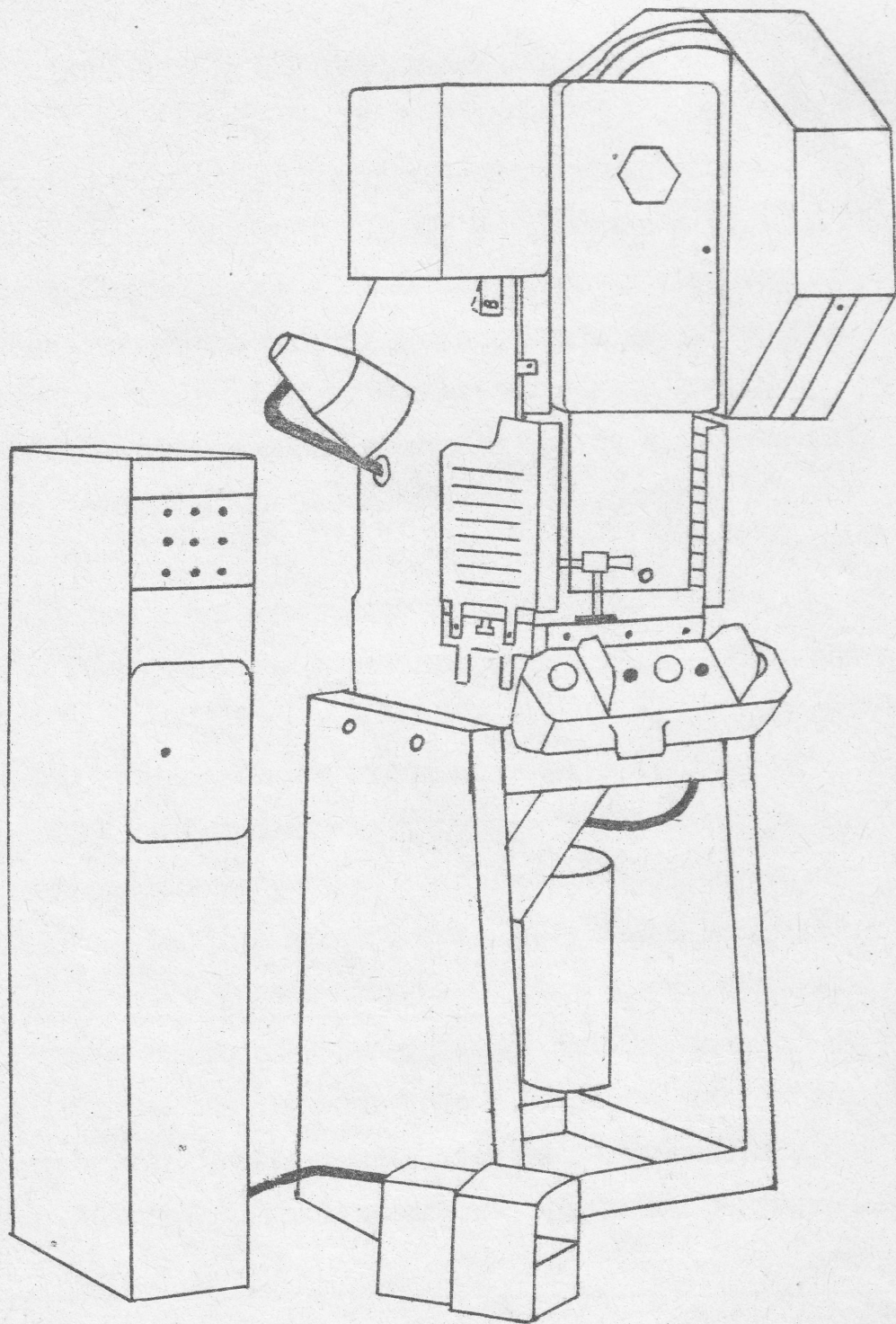


Рис. 1. Прессы однокривошипные открытые простого действия с пневматическим сдвигателем ус. 25 ... 63 кН

Циф. № пода. Подп. и дата
 Взам. Циф. №. Циф. №. дубл. Подп. и дата

Циф. № пода. Подп. и дата
 Взам. лист № докум Подп. Дата

КЕ... 01-00-001 РЗ

Лист 4

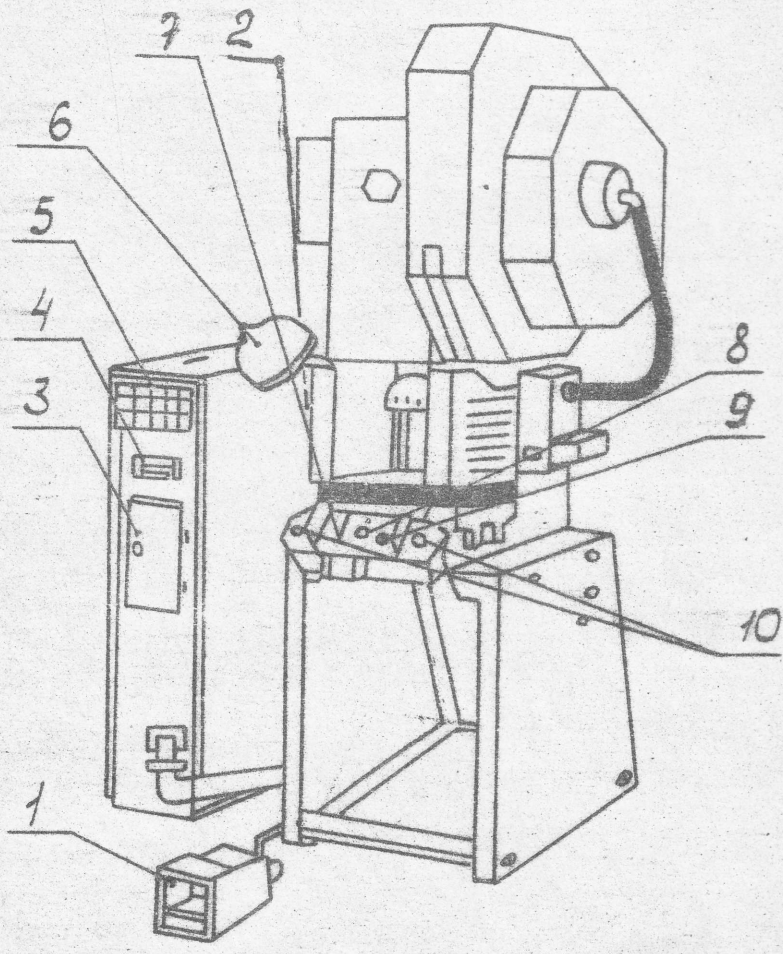


Рис.7. Общий вид прессы с обозначением органов управления

Инв. № подл. Подпись дата
 взамен № инв. № подл.
 Подпись дата

Изм	Лист	№ докум.	Подл.	Дата

КЕ...01-00-001РЭ