

МИНИСТЕРСТВО МАШИНОСТРОЕНИЯ ДЛЯ ЛЕГКОЙ
И ПИЩЕВОЙ ПРОМЫШЛЕННОСТИ И БЫТОВЫХ ПРИБОРОВ

ГЛАВПРОДМАШ
ПЕРМСКИЙ ЗАВОД ТОРГОВОГО МАШИНОСТРОЕНИЯ

Привод универсальный
тип П II
I комплект
Руководство по эксплуатации
П II. РЭ
Паспорт П II. ПС

СОДЕРЖАНИЕ

	Стр.
1. Техническое описание	6
1.1. Введение	6
1.2. Назначение	6
1.3. Технические данные	7
1.4. Состав, устройство и работа привода	8
1.5. Инструмент и принадлежности	12
1.6. Маркировка и пломбирование	13
1.7. Тара и упаковка	13
2. Инструкция по эксплуатации	14
2.1. Общие указания	14
2.2. Указание мер безопасности при эксплуатации	14
2.3. Подготовка к работе	14
2.4. Порядок работы	18
2.5. Характерные неисправности при эксплуатации и методы их устранения	24
3. Инструкция по техническому обслуживанию	26
3.1. Общие указания по техническому обслуживанию	26
3.2. Указания мер безопасности при техническом обслуживании	26
3.3. Виды и периодичность технического обслуживания	26
3.4. Подготовка к работе по техническому обслуживанию	28
3.5. Порядок технического обслуживания	29
3.6. Консервация	33
3.7. Смазка	34
4. Инструкция по ремонту, пуску, регулированию и обкатке привода на месте его применения	34
4.1. Указание мер безопасности при монтаже	34
4.2. Подготовка привода к монтажу	34
4.3. Монтаж	35
4.4. Наладка и монтажные испытания	35
4.5. Пуск (опробование)	36
4.6. Регулирование	36
4.7. Сдача в эксплуатацию	36
5. Паспорт	37
5.1. Общие сведения об изделии	37
5.2. Комплект поставки	38
5.3. Свидетельство о приемке	39
5.4. Свидетельство о консервации	39
5.5. Свидетельство об упаковке	40
5.6. Гарантийные обязательства	40
5.7. Сведения о рекламациях	40
5.8. Сведения о закреплении изделия	42
5.9. Учет технического обслуживания	43

	Стр.
5.10. Сведения о ремонте изделия	44
5.11. Сведения о планово-предупредительных ремонтах	45
Приложения:	
1. Ведомость цветных металлов	46
2. Ведомость драгоценных металлов	47
3. Памятка по обращению с приводом П П.Д1	48
4. Инструкция по технике безопасности П П.Д2	50
5. Рисунки № 1-24	51

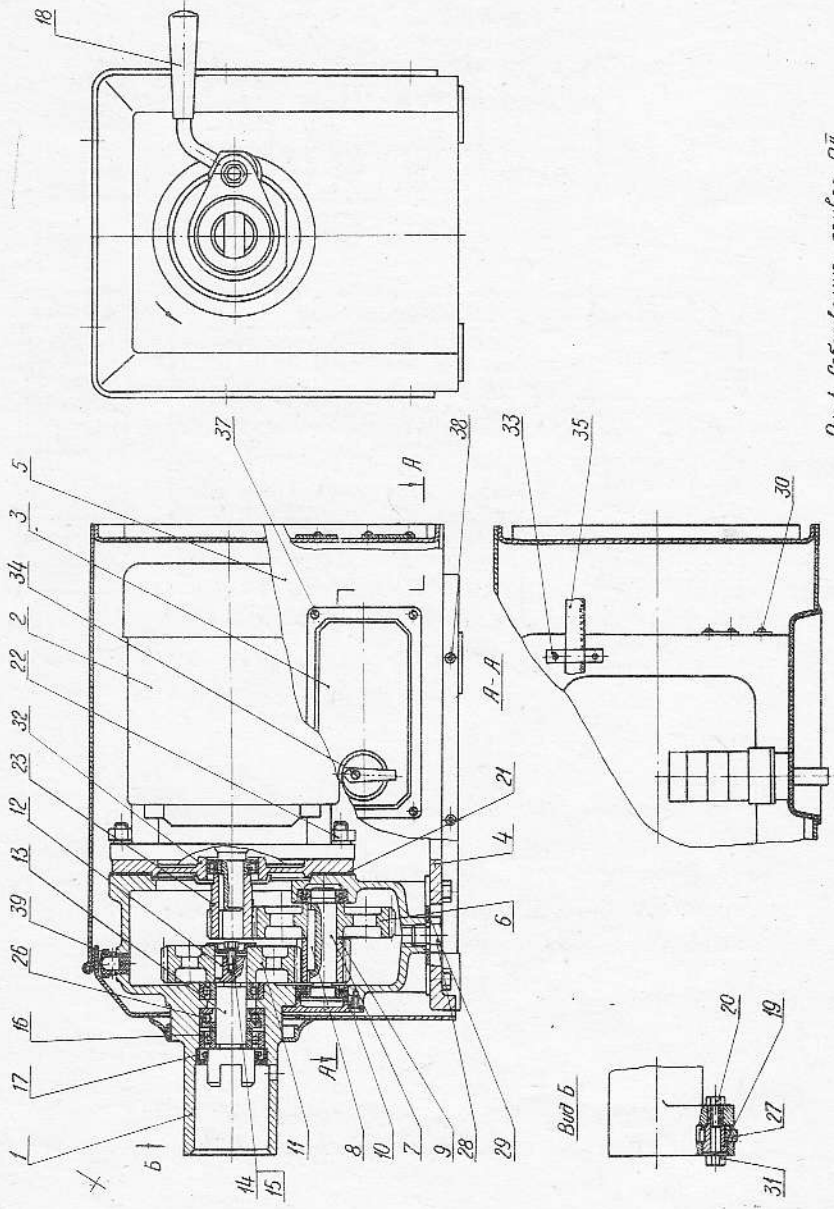


Рис. 1. Собственно прибор ПД.