

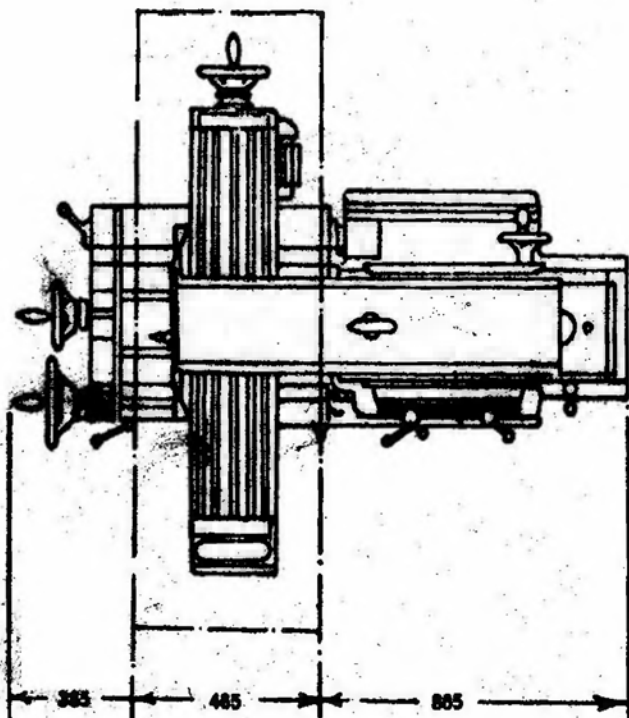
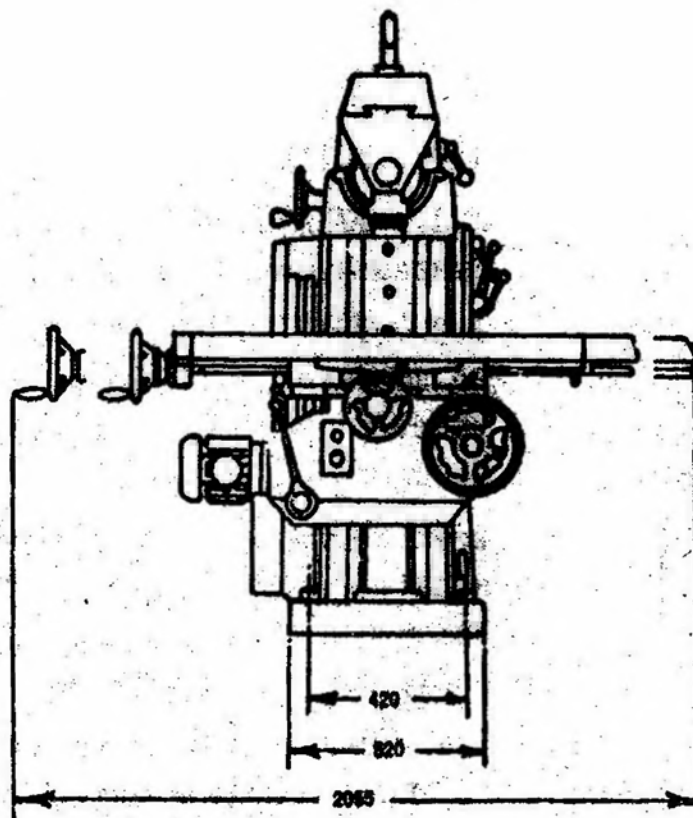
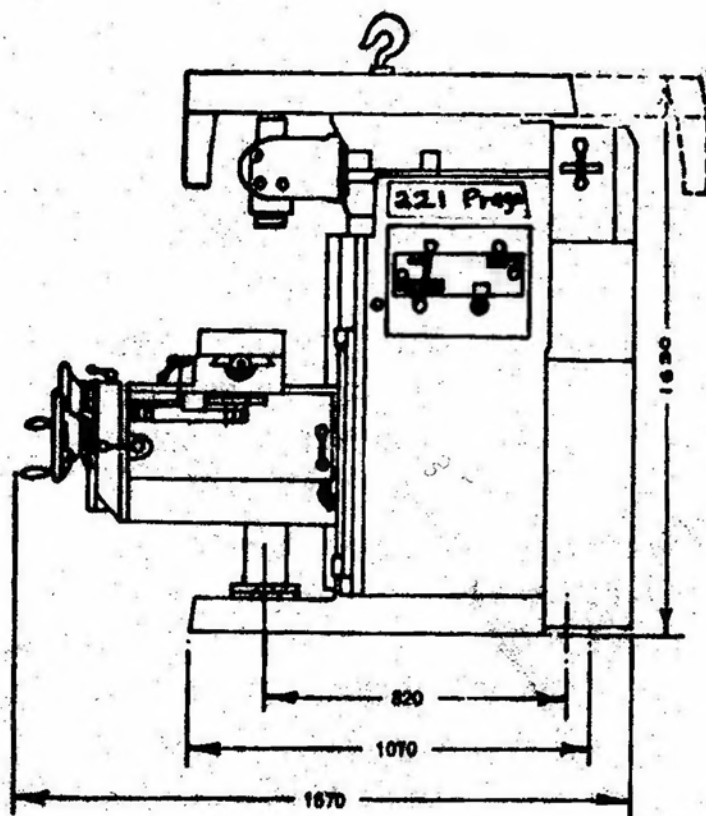
**УНИВЕРСАЛЬНЫЙ  
ФРЕЗЕРНЫЙ СТАНОК  
ФИРМЫ ПРАГА  
МОДЕЛИ 221 Т**

**РУКОВОДСТВО  
ПО ЭКСПЛУАТАЦИИ И  
ОБСЛУЖИВАНИЮ**

**ИЛЛЮСТРИРОВАННЫЙ  
КАТАЛОГ  
ЗАПАСНЫХ ЧАСТЕЙ**



УСТАНОВЛЕНИЕ



ДЛЯ ГАБАРИТОВ  
ПРОЧНОГО ФУНДАМЕНТА  
СМОТРИТЕ СХЕМУ № 1.