

С Т А Н О К

СПЕЦИАЛИЗИРОВАННЫЙ ВЕРТИКАЛЬНО - ФРЕЗЕРНЫЙ

МОДЕЛЬ СФ 35

РУКОВОДСТВО ПО ЭКСПЛУАТАЦИИ

СФ35.00.00.000 РЭ

## СО Д Е Р Ж А Н И Е

I.	Общие сведения о станке .....	3
2.	Основные технические данные и характеристики .....	4
3.	Комплект поставки .....	12
4.	Указание мер безопасности .....	14
5.	Состав станка .....	15
6.	Устройство, работа станка и его составных частей .....	16
7.	Электрооборудование .....	30
8.	Система смазки .....	42
9.	Порядок установки .....	47
10.	Порядок работы .....	49
II.	Характерные неисправности и методы их устранения .....	54
12.	Особенности разборки и сборки при ремонте .....	62
13.	Свидетельство о приемке .....	67
14.	Сведения о консервации и упаковке .....	75
15.	Указания по эксплуатации .....	77
16.	Гарантийные обязательства .....	80
17.	Материалы по запасным частям .....	81
Приложение: Комплект электросхем СФ15.12.00.000 РЭ		Альбом №2

СФ35.00.00.000 РЭ

Изм.	Лист	№ докум.	Подп.	Дата		Лист	Лист	Листов
		Разраб. Дроздина	Дрозд.	11.12.82	Станок специализированный вертикально-фрезерный модели СФ 35 Руководство по эксплуатации СФ35.00.00.000 РЭ		2	124
		Проб.						
		Нач. отд. Бародин	Бародин	11.12.82				
		Н.комр. Жулин	Жулин	11.12.82				
		Итв. Егоров	Егоров					

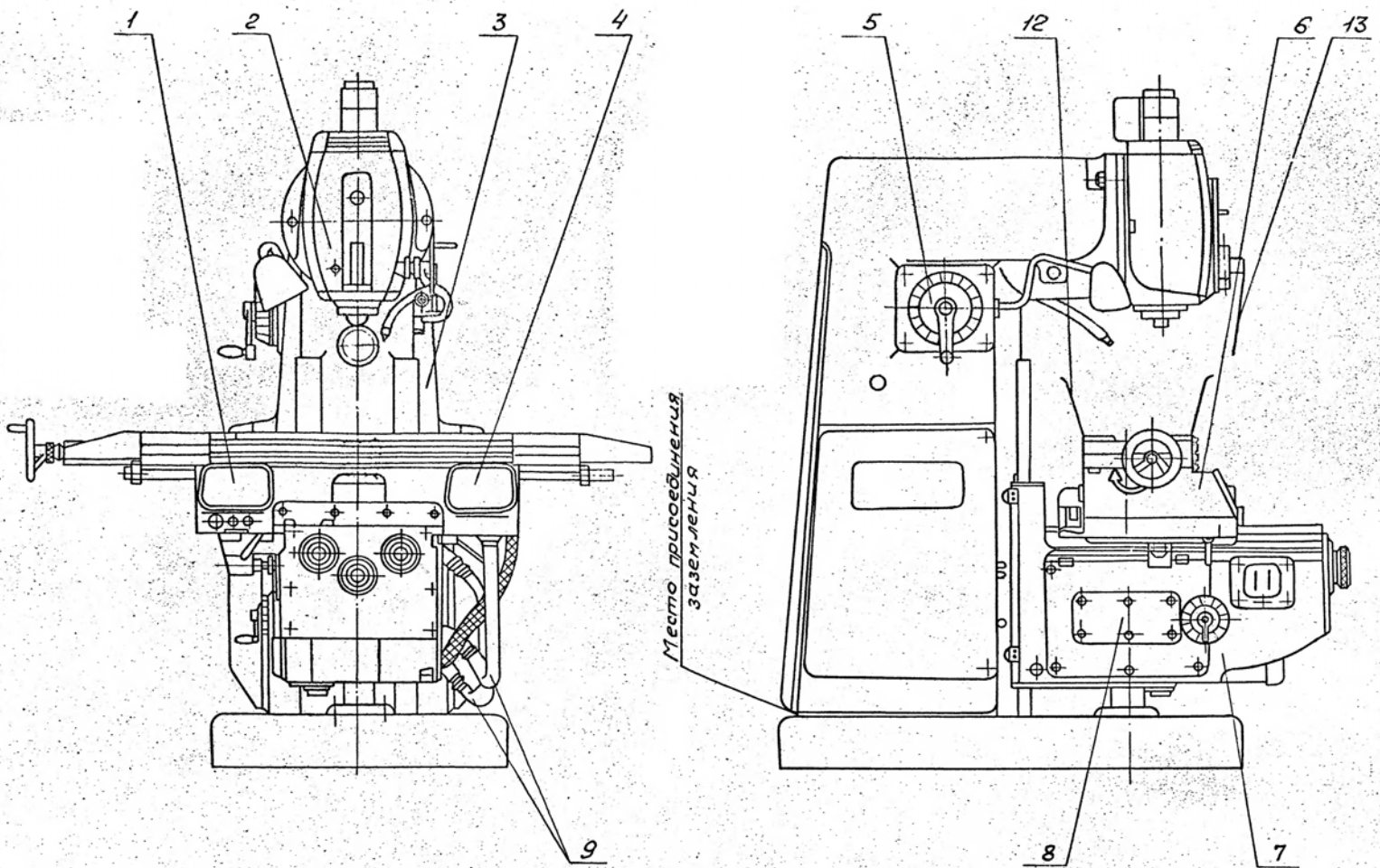


Рис 2. Расположение составных частей станка.