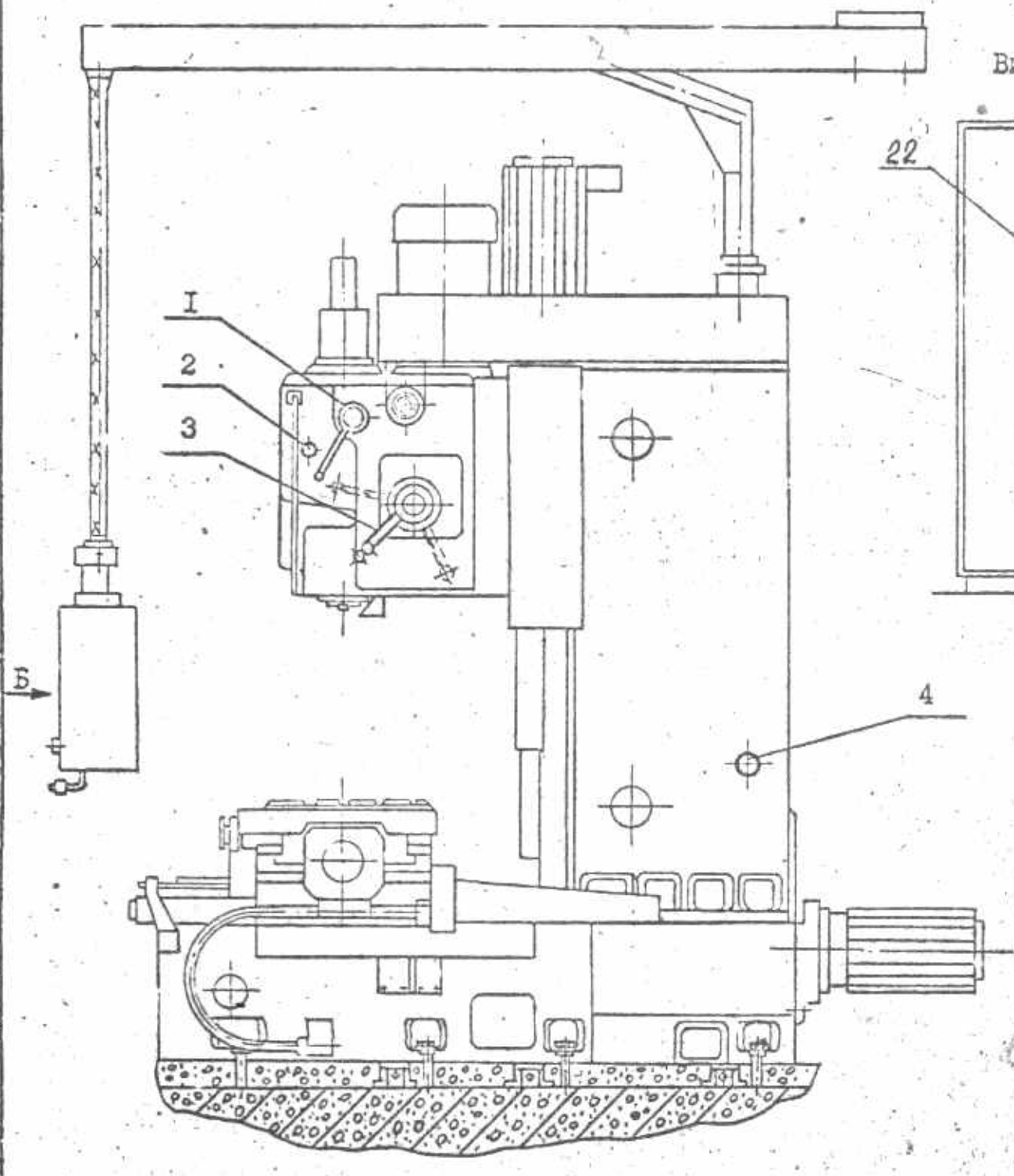


Рис. I. Расположение составных частей станка.

Изм.	Лист	из докум.	Подп.	Дата	У00916.000.120 P3	Лист
						2



Вид А  
Вид на электрошкаф

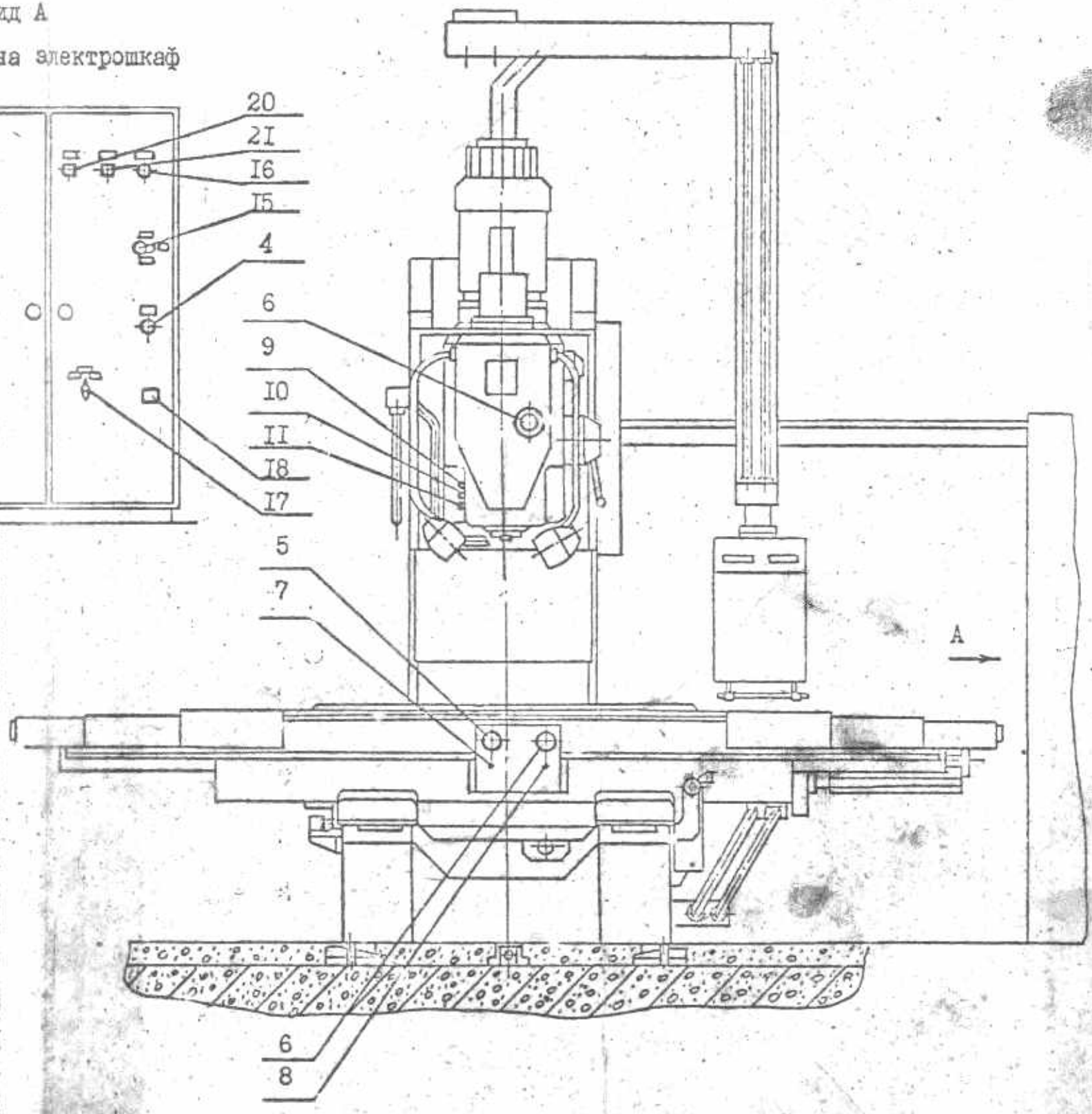
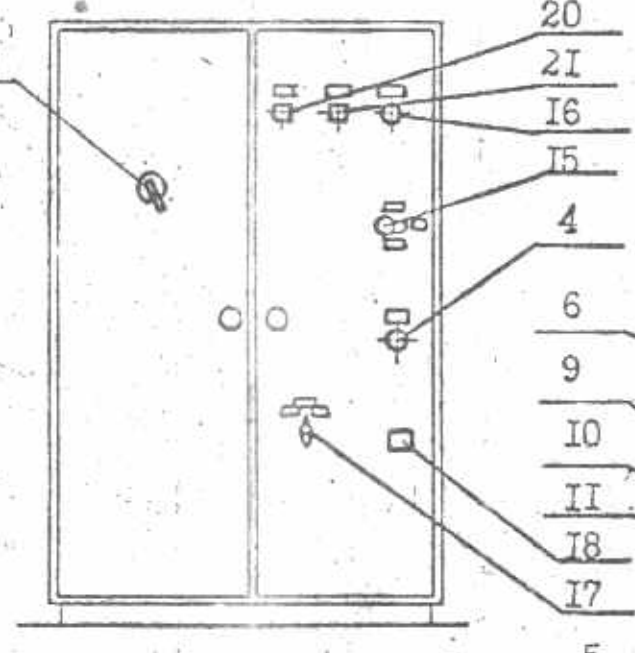


Рис. I. Расположение органов управления на станке.

Изм.	Лист	из докум.	Подп.	Дата	У00916.000.130 P3	Лист
						4

# СОДЕРЖАНИЕ

Наименование	Обозначение	Листы
Информационный лист	УФ0916.000.000.1	I...5
I Техническое описание		
Назначение и область применения	УФ0916.000.110РЭ	I,2
Состав станка	120РЭ	I,2
Устройство и работа станка	130РЭ	I,2
	6560Ф1.000.130РЭ-I	3
	УФ0916.000.130РЭ	4
	6560Ф1.000.130РЭ-I	5...21
Охлаждение	150РЭ-I	I
Система смазки	160РЭ-I	I...10
Пневматика	УФ0916.000.170РЭ	I
2. Инструкция по эксплуатации		
Требования безопасности	6560Ф1.000.210РЭ-I	I,2
Указание мер безопасности	210РЭ-I	3,4
Порядок установки	220РЭ-I	I
	УФ0916.000.220РЭ	2
	6560Ф1.000.220РЭ-I	3,4
Настройка наладка	230РЭ-I	I...6
Регулирование	240РЭ-I	I...4
	УФ0916.000.240РЭ	5
	6560Ф1.000.240РЭ-I	6...9
Особенности разборки и сборки при ремонте	250РЭ-I	I
Схема расположения и чертёж подшипников	260РЭ-I	I...3
3. Паспорт		
Общие сведения	УФ0916.000.310РЭ	I

УФ 0916.000.000.РЭ

	Шаранин	<i>[Signature]</i>	Станок специальный фрезерный с цифровой индикацией. Руководство по эксплуатации	Лист	Лист	Листы
Проверено	Клошкина	<i>[Signature]</i>			2	5
Руков.	Кутьменев	<i>[Signature]</i>				
Проверено	Мокерова	<i>[Signature]</i>				
Проверено	Машталов	<i>[Signature]</i>				