

УНИВЕРСАЛЬНЫЙ
круглошлифовальный станок
В-88
ПАСПОРТ и РУКОВОДСТВО

Схема органов управления

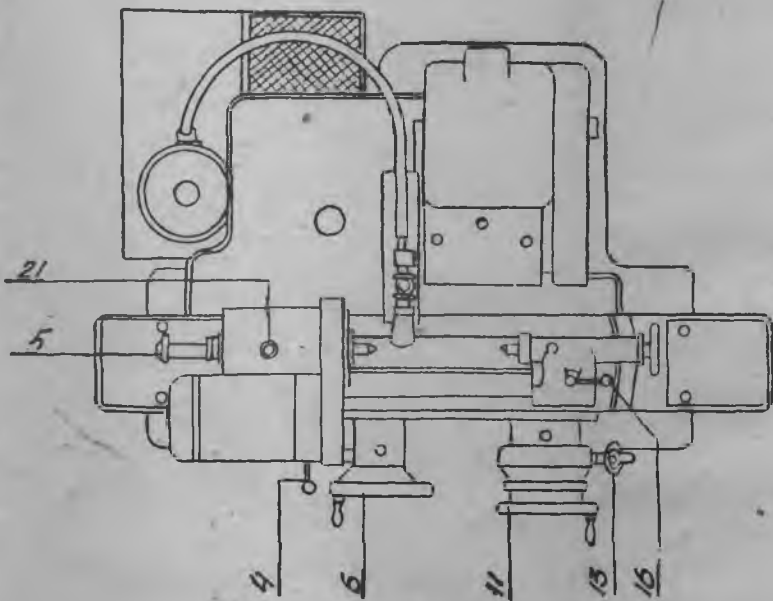
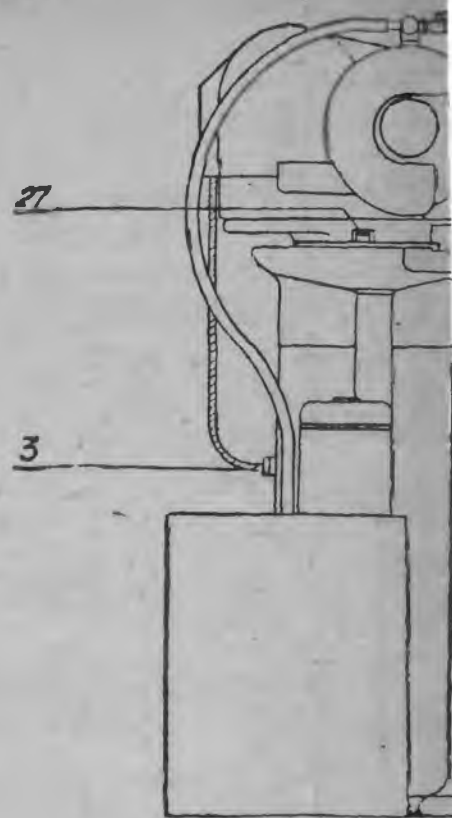
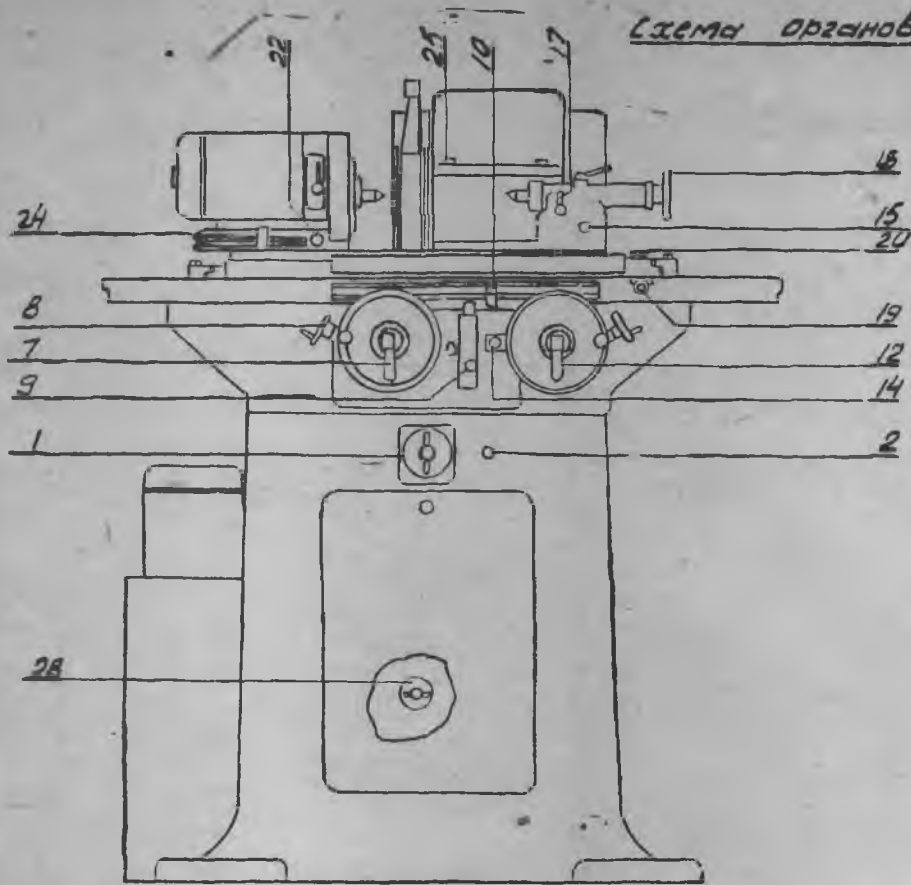


Схема органов управления

